



АВТОМАТИКА ALUTECH

Сборник кратких
технических материалов

Полные версии инструкций:
www.motors.alutech-group.com

СОДЕРЖАНИЕ

1. Приводы Levigato для автоматизации гаражных ворот	4
2. Приводы Roteo для автоматизации откатных ворот	10
3. Приводы Ambio для автоматизации распашных ворот	17
4. Приводы Targo для автоматизации промышленных ворот	24
5. Подключения аксессуаров	31
6. Подключения датчиков безопасности	34

1. Приводы Levigato для автоматизации гаражных ворот	
1.1. Характеристики	4
1.2. Типовой монтаж	4
1.3. Размеры	5
1.4. Важно при монтаже!	5
1.5. Разблокировка привода	5
1.6. Подключения блока управления	6
1.7. Индикация	6
1.7.1 Индикация работы	6
1.7.2 Индикация неисправностей	6
1.8. Основные операции настройки и программирования	7
1.8.1 Экспресс-настройка конечных положений ворот и радиуправления	7
1.8.2 Ручная настройка конечных положений ворот	7
1.8.3 Настройка радиуправления	7
1.9. Меню настроек	8
2. Приводы Roteo для автоматизации откатных ворот	
2.1. Характеристики	10
2.2. Типовой монтаж	10
2.3. Разблокировка привода	11
2.4. Размеры	11
2.5. Важно при монтаже!	12
2.6. Подключения блока управления	13
2.7. Индикация	13
2.7.1 Индикация работы	13
2.7.2 Индикация неисправностей	14
2.8. Основные операции настройки и программирования	14
2.8.1 Экспресс-настройка конечных положений ворот и радиуправления	14
2.8.2 Настройка радиуправления	14
2.9. Меню настроек	15

3. Приводы Ambo для автоматизации распашных ворот

3.1. Характеристики	17
3.2. Типовой монтаж	17
3.3. Разблокировка привода	18
3.4. Размеры	18
3.5. Важно при монтаже!	19
3.6. Подключения блока управления	20
3.7. Индикация	20
3.7.1 Индикация работы	20
3.7.2 Индикация неисправностей	21
3.8. Основные операции настройки и программирования	21
3.8.1 Настройка конечных положений	21
3.8.2 Настройка радиоуправления	21
3.9. Меню настроек	22

4. Приводы Targo для автоматизации промышленных ворот

4.1. Характеристики	24
4.2. Типовой монтаж	24
4.3. Разблокировка привода	25
4.4. Аварийное управление	25
4.5. Важно при монтаже!	25
4.6. Размеры	25
4.7. Подключения блока управления	26
4.8. Индикация	28
4.8.1 Индикация работы	28
4.8.2 Индикация неисправностей	28
4.9. Основные операции настройки и программирования	29
4.9.1 Настройка конечных положений	29
4.9.2 Настройка радиоуправления	30
4.10. Меню настроек	30

5. Подключения аксессуаров

5.1. Подключение аксессуаров к приводам Levigato для гаражных ворот	32
5.2. Подключение аксессуаров к приводам Roteo для откатных ворот	33
5.3. Подключение аксессуаров к приводам Ambo для распашных ворот	33
5.4. Подключение аксессуаров к приводам Targo для промышленных ворот	34

6. Подключения датчиков безопасности

6.1. Пример подключения датчиков безопасности (СТОП) гаражных ворот к приводу серии Levigato. Применение комплекта A-box	35
6.2. Пример подключения датчиков безопасности (СТОП) промышленных ворот к приводу серии Targo с блоком управления серии CUID. Применение комплекта A-box	35
6.3. Пример подключения датчиков безопасности (СТОП и оптосенсоров) промышленных ворот к приводу серии Targo с блоком управления серии CUID. Применение комплекта A-box/OSE	36
6.4. Подключения блоков управления	37
6.4.1 Подключение блоков управления к приводам Targo для промышленных ворот	37
6.4.2 Индикация подключений блоков управления к приводам Targo для промышленных ворот	39

7. Совместимость радиоуправления линеек ALUTECH и AN-Motors

 **ВАЖНАЯ ИНФОРМАЦИЯ!**

Данный материал предназначен для специалистов по продажам и специалистов по монтажу. В сборнике представлена наиболее часто востребованная техническая информация по автоматике ALUTECH:

- основные технические характеристики продукции;
- схемы типового монтажа;
- монтажные размеры;
- монтажные особенности продукции;
- схемы блоков управления;
- индикация работы и неисправностей;
- подключения дополнительных аксессуаров;
- основные операции по программированию;
- меню настроек.

ВНИМАНИЕ! Материал носит информативный характер и не является полноценным руководством по монтажу и эксплуатации устройств. Полная информация по монтажу и программированию, вводу в эксплуатацию продукции представлена в руководствах по монтажу и эксплуатации, входящих в комплект поставки автоматики.

Все приготовления к монтажу, монтаж, программирование, ввод в эксплуатацию и техническое обслуживание автоматики должны быть произведены в соответствии с правилами и нормами, требованиями изготовителя, обозначенными в руководстве по монтажу и эксплуатации.

 **ВАЖНО!** Размеры на рисунках указаны в миллиметрах.

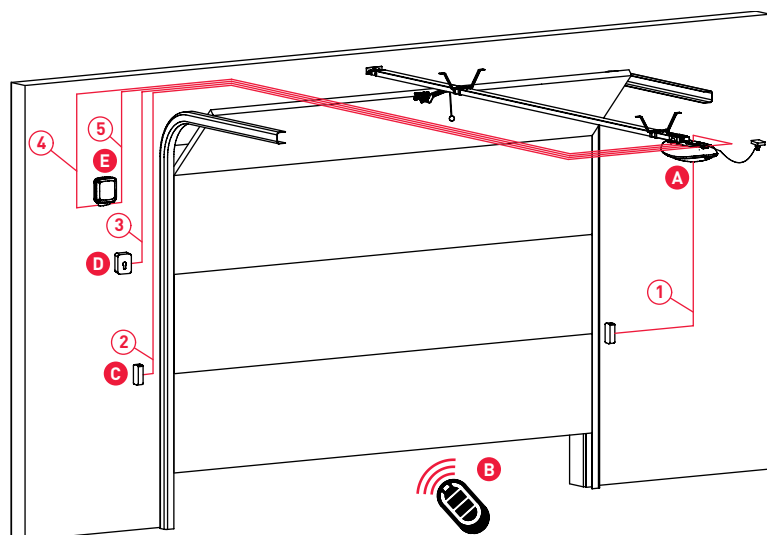
1. ПРИВОДЫ LEVIGATO ДЛЯ АВТОМАТИЗАЦИИ ГАРАЖНЫХ ВОРОТ

1.1. ХАРАКТЕРИСТИКИ

Артикул привода	LG-600F	LG-800	LG-1000F	LG-1200
Параметры питающей сети	230 В ± 10%/50 Гц			
Питание двигателя	24 В —			
Максимальное/номинальное тяговое усилие, Н	600/300	800/350	1000/400	1200/450
Потребляемая мощность при номинальном усилии, Вт	280	220	400	330
Максимальная площадь ворот, м ² *	8,4	11,2	16	18,6
Максимальная скорость открытия ворот, м/с	0,2	0,15	0,2	0,15
Скорость движения каретки при усилии 150 Н, м/с (соответствует max усилию сбалансированных ворот)	0,185	0,128	0,185	0,128
Максимальная интенсивность использования, циклов/час (при высоте ворот до 2,4 м)	18			
Максимальное время непрерывной работы привода при усилии 150 Н (соответствует максимальному усилию сбалансированных ворот)	20 минут			
Радиоуправление	433,92 МГц/динамический код/max 64 пультов			
Степень защиты	IP20			

Модель	Тип рейки	Максимальная высота ворот, мм*		
		Пружины растяжения Торсионные пружины, стандартный монтаж	Торсионные пружины, низкий монтаж	Торсионные пружины, высокий ВВ монтаж
		HL min 130 мм	HL min 210 мм	HL min 500, max 1500 мм
LGR-3300B/C	В — ременная С — цепная	2400	2350	2300
LGR-3600B/C		2700	2650	2600
LGR-4200B/C		3300	3250	3250

1.2. ТИПОВОЙ МОНТАЖ



№	Цепь	Длина от 1 до 20 м	Длина от 20 до 50 м
1	Приемник RX фотоэлементов	4×0,5 мм ²	4×1 мм ²
2	Передачик TX фотоэлементов	2×0,5 мм ²	2×1 мм ²
3	Выключатель ключевой	2×0,5 мм ²	2×1 мм ²
4	Лампа	2×0,5 мм ²	2×1 мм ²
5	Антенна	RG58 макс. 20 м	

- A — электропривод с рейкой
(вилка сетевого шнура — тип E/F)
- B — пульт
- C — фотоэлементы
- D — выключатель ключевой
- E — лампа (со встроенной антенной)

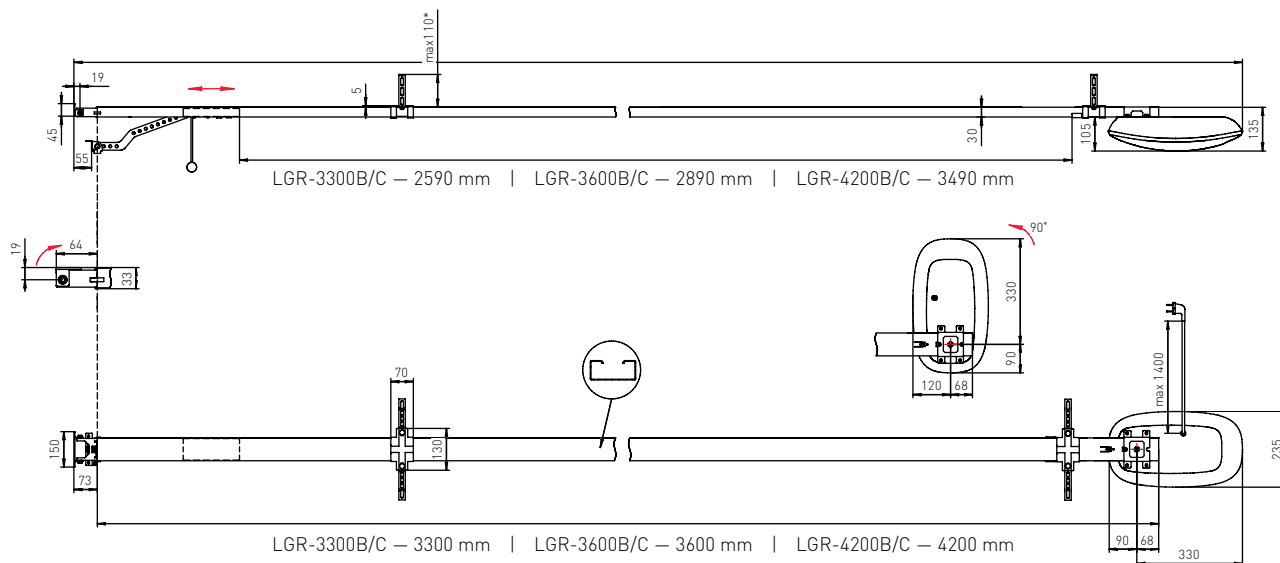
ВАЖНО! При пошаговом (импульсном) управлении вне зоны видимости ворот или при активированном автоматическом закрытии ворот необходимо установить фотоэлементы!

* Данные приведены для гаражных секционных ворот ALUTECH.

1.3. РАЗМЕРЫ

Пространство, необходимое для монтажа (W, мм) = габаритная длина изделия + 20 мм

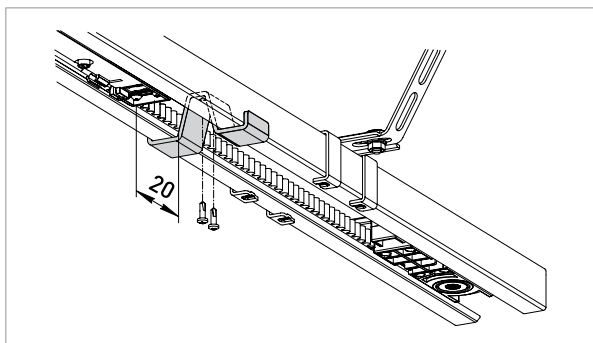
LGR-3300B/C — 3630 мм | LGR-3600B/C — 3930 мм | LGR-4200B/C — 4530 мм



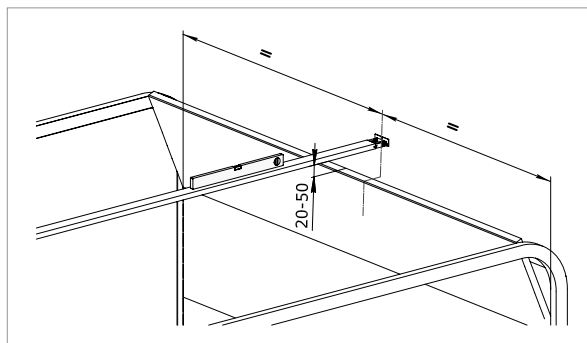
* — размер обеспечивается комплектом поставки.

1.4. ВАЖНО ПРИ МОНТАЖЕ!

Для ограничения открытия перед настройкой на приводной рейке должен быть установлен упор.

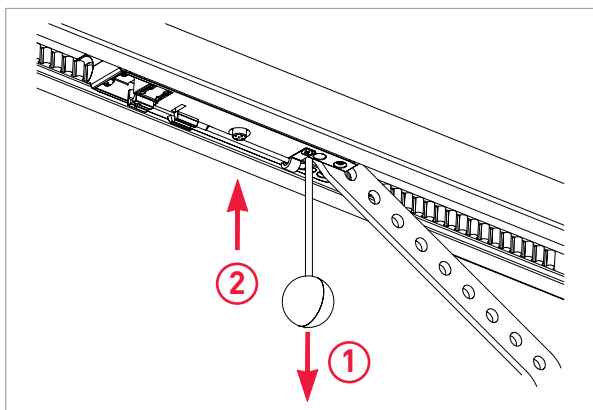


Зазор между рейкой и максимальной (верхней) точкой движения полотна ворот должен быть 20–50 мм.

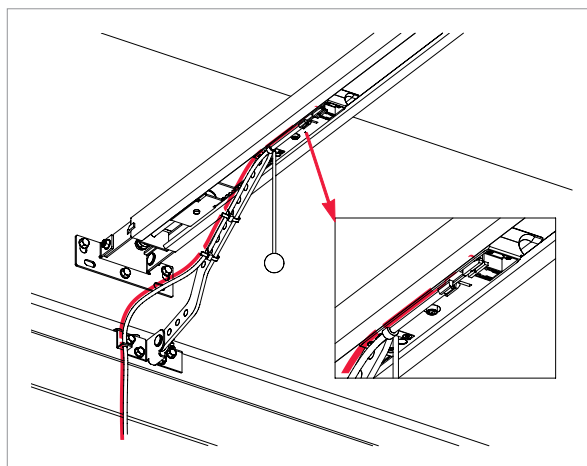


1.5. РАЗБЛОКИРОВКА ПРИВОДА

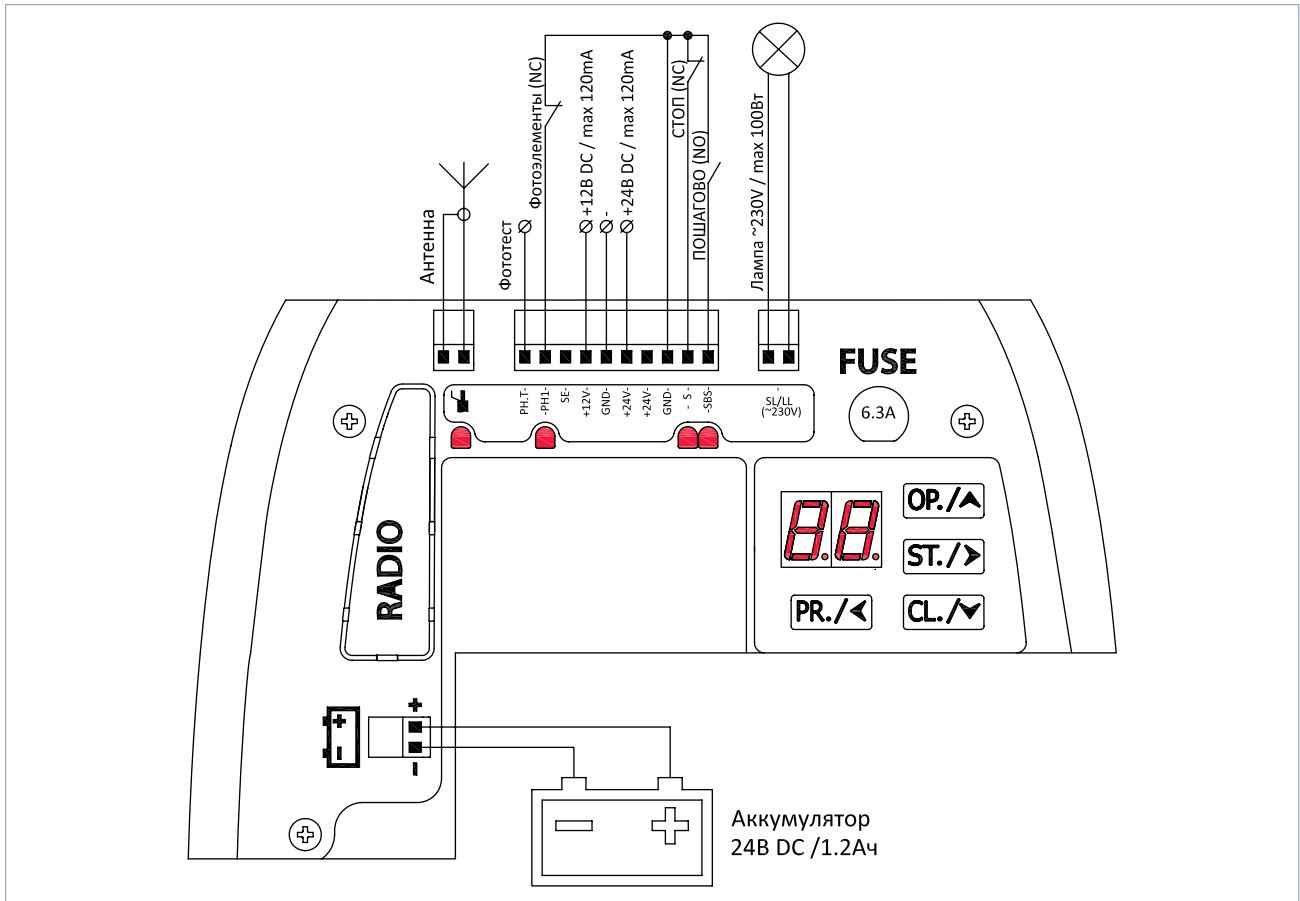
Для разблокирования потяните вниз шнур на каретке приводной рейки (1). Для возвращения в заблокированное состояние нажмите кнопку на каретке (2), после чего переведите полотно (каретку) в зацепление.



Для разблокировки снаружи может быть установлен механизм внешней разблокировки.



1.6. ПОДКЛЮЧЕНИЯ БЛОКА УПРАВЛЕНИЯ



1.7. ИНДИКАЦИЯ

1.7.1 ИНДИКАЦИЯ РАБОТЫ

Светодиод	Назначение индикации	Светит	Не светит
	Получена команда радиоуправления (светодиод светит красным цветом, если пульт или кнопка пульта не записаны/светит зеленым цветом, если кнопка пульта записана)	подается	не подается
PH1	Устройство безопасности фотоэлементы (вход «PH1»)	сработало	не сработало
S	Устройство безопасности СТОП (вход «S»)	сработало	не сработало
SBS	Команда на открытие, остановку, закрытие (вход «SBS»)	подается	не подается

ВАЖНО! Жирным шрифтом выделено состояние светодиодов при отсутствии команд.

1.7.2 ИНДИКАЦИЯ НЕИСПРАВНОСТЕЙ

Индикация на дисплее	Вероятная причина неисправности
E1	Обнаружение препятствия по превышению усилия
E2	Срабатывание фотоэлементов (вход «PH1»)
E3	Срабатывание оптосенсора или кромки безопасности (вход «SE»)
E4	Ошибка при фототесте (вход «PH.T»)
E5	Срабатывание устройства безопасности СТОП (вход «S»)
E6	Перегрев привода из-за чрезмерного нагрева или излишне интенсивной эксплуатации
E8	На рейке либо не установлен упор, либо упор установлен дальше от положения открыто, чем требуется

1.8. ОСНОВНЫЕ ОПЕРАЦИИ НАСТРОЙКИ И ПРОГРАММИРОВАНИЯ

1.8.1 ЭКСПРЕСС-НАСТРОЙКА КОНЕЧНЫХ ПОЛОЖЕНИЙ ВОРОТ И РАДИОУПРАВЛЕНИЯ

Шаг 1	Нажмите одновременно и удерживайте кнопки PR./< и ST./> в течение ~5 секунд.		Шаг 2	Нажмите на пульте 3 раза выбранную управляющую кнопку.	
	Далее процесс программирование будет осуществляться автоматически: полотно ворот начнет движение до полного открытия и закрытия, затем повторит цикл еще раз.			На дисплее автоматически появится номер, который предлагается присвоить пульту в памяти привода.	
	После окончания цикла открытия-закрытия на дисплее в течение 15 сек будет отображаться индикация «rc» — ожидание записи пульта в режиме «SBS» («пошагово») (настройка P2-F1).			Шаг 3	Нажмите кнопку ST./> для подтверждения; после нажатия на индикаторе появится точка, что означает запись пульта в память блока управления.
			Шаг 4	Через ~3 секунды произойдет автоматический переход к записи следующего пульта. Для выхода из меню настроек нажмите 3 раза кнопку PR./< или подождите 15 секунд.	

ВАЖНО! Процедуру автоматической настройки можно остановить нажатием любой кнопки панели привода.

1.8.2 РУЧНАЯ НАСТРОЙКА КОНЕЧНЫХ ПОЛОЖЕНИЙ ВОРОТ

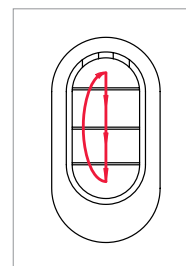
Шаг 1	Нажмите и удерживайте кнопку PR./< в течение ~5 секунд для входа в меню настроек.		Шаг 3	При помощи кнопки CL./> и при необходимости OP./< установите ворота в положение «Закрыто».	
	После появления индикации «P1» нажмите кнопку ST./> .			Нажмите кнопку ST./> после нажатия на индикаторе появится точка, что означает запись положения «Закрыто».	
	После появления индикации «F1» нажмите кнопку ST./> .			Шаг 4	Далее ворота автоматически переместятся в положение открытия и закрытия.
Шаг 2	При помощи кнопки OP./< и при необходимости CL./> установите ворота в положение «Открыто» (в положении «Открыто» каретка рейки должна быть на расстоянии ~20 мм от упора).		Шаг 5	После окончания автоматического движения ворот появится индикация «F1». Для выхода из меню настроек нажмите 2 раза кнопку PR./< или подождите 15 секунд.	
	Нажмите кнопку ST./> после нажатия на индикаторе появится точка, что означает запись положения «Открыто».				

1.8.3 НАСТРОЙКА РАДИОУПРАВЛЕНИЯ


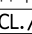
ВАЖНО! При необходимости перезаписи уже записанного ранее пульта (когда необходимо записать другую кнопку этого пульта или записать пульт в другом режиме), его необходимо предварительно удалить из памяти!

Нажатая при записи кнопка пульта будет управлять в режиме, указанном в списке первым. Все остальные кнопки пульта запишутся автоматически в следующем порядке (относится к настройкам, в которых записываются несколько кнопок):

Режим управления	Настройка					
	F1	F2	F3	F4	F5	F6
1	«SBS»	«SBS»	«SBS»	«SBS»	«OP»	«OP»
2	—	«PE»	«LL»	«PE»	«STOP»	«STOP»
3	—	—	—	«LL»	«CL»	«CL»
4	—	—	—	—	«PE»	«LL»



1.9. МЕНЮ НАСТРОЕК

Меню	Настройка	Описание	Значения	Заводское значение
P1	F1	Настройка конечных положений вручную		
	F2	Настройка «пешеходного» положения (частичное открытие)		
	F3	Экспресс-настройка конечных положений		
	F4	Корректировка конечных положений через 100 циклов открытие/закрытие	no — отключен/on — включен	no.
P2	F1	Запись одной кнопки пульта с режимом управления «SBS»	«SBS» — «пошагово». «Открыть — Стоп — Закрыть — Стоп — Открыть...»).	
	F2	Запись двух кнопок пульта с режимами управления «SBS» и «PE»	«OP» — «открыть». «CL» — «закрыть». «STOP» — «СТОП».	
	F3	Запись двух кнопок пульта с режимами управления «SBS» и «LL»	«PE» — «пешеходное положение» (частичное открытие ворот, если настроено частичное положение ворот P1-F2).	
	F4	Запись трех кнопок пульта с режимами управления «SBS», «PE» и «LL»	«LL» — «освещение». Если ворота не движутся, выполняются команды на включение и выключение работы встроенного освещения привода (подсветки) и работы выхода «SL/LL» подключения лампы.	
	F5	Запись четырех кнопок пульта с режимами управления «OP», «STOP», «CL» и «PE»	Выход «SL/LL» будет управляться пультом, если была настроена работа выхода для лампы освещения «LL» (P8-F4).	
	F6	Запись четырех кнопок пульта с режимами управления «OP», «STOP», «CL» и «LL»		
	F7	Определение номера записи пульта в памяти (при наличии пульта)		
	F8	Удаление пульта по коду (при наличии пульта)		
	F9	Удаление пульта по известному номеру записи (при наличии информации, под каким номером записан пульт)		
	F0	Удаление всех записанных пультов		
P3	F1	Автоматический режим работы. Управление воротами нажатием на устройство управления	no — отключен/on — включен	on.
	F2	Ручной режим работы. Движение ворот выполняется при нажатии и удержании устройства управления (кнопки  , ) и выход подключения «SBS» привода). Команды пультов радиоуправления не выполняются	no — отключен/on — включен	no.
P4	F1	Время паузы до автоматического закрытия из любого положения кроме «пешеходного»	no — отключен/00, 01, 02 ... 99 00 — 0 сек, 99 — 99 сек	no.
	F2	Время паузы до автоматического закрытия из любого положения кроме «пешеходного» после срабатывания фотоэлементов (вход подключения «PH1»)	no — отключен/00, 01, 02 ... 99 00 — 0 сек, 99 — 99 сек	no.
	F3	Время паузы до автоматического закрытия из «пешеходного» положения. Выполняется, если было настроено «пешеходное» положение ворот (P1-F2)	no — отключен/00, 01, 02 ... 99 00 — 0 сек, 99 — 99 сек	no.
	F4	Время паузы до автоматического закрытия из «пешеходного» положения после срабатывания фотоэлементов. Выполняется, если было настроено «пешеходное» положение ворот (P1-F2)	no — отключен/00, 01, 02 ... 99 00 — 0 сек, 99 — 99 сек	no.

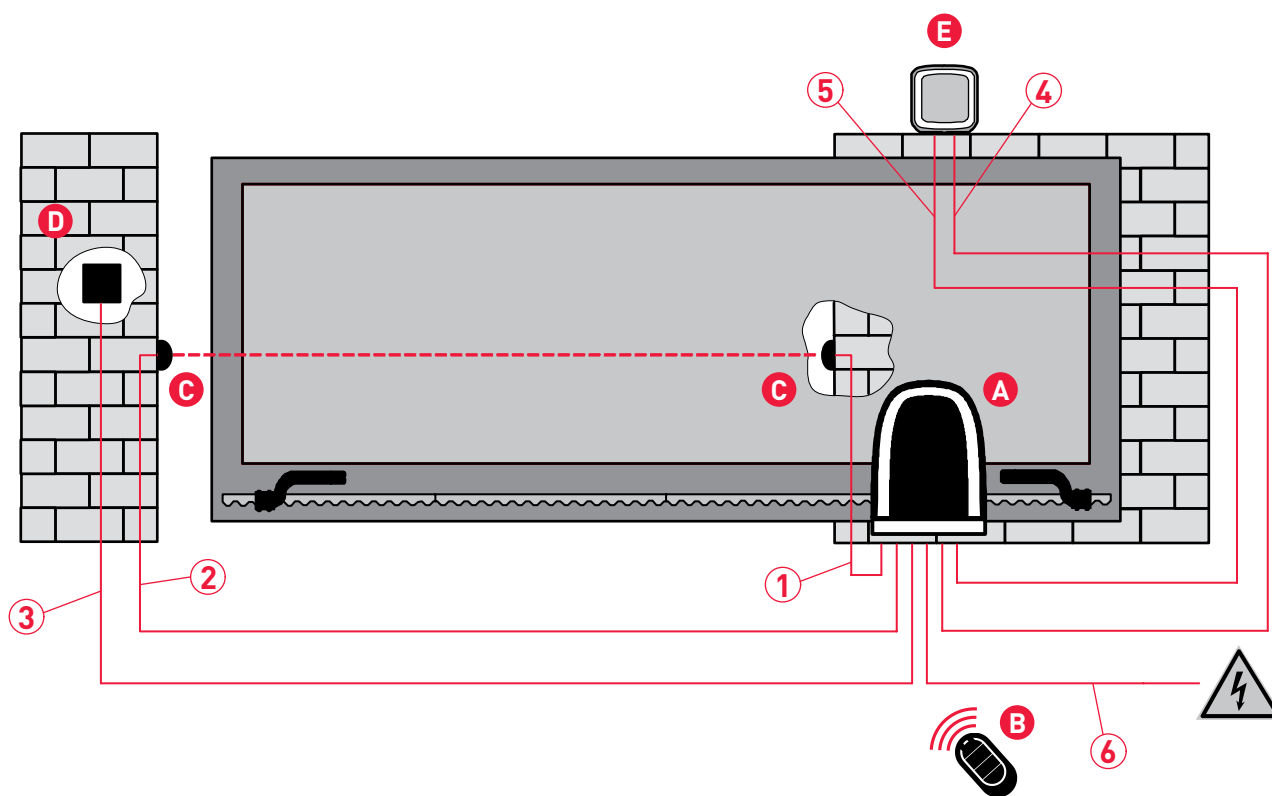
Меню	Настройка	Описание	Значения	Заводское значение
P5	F1	Усилие привода при открытии. Обнаружение препятствия приведет к немедленной остановке ворот	00, 01, 02 ... 99 00 — min усилие, 99 — max усилие	65.
	F2	Усилие привода при закрытии. Обнаружение препятствия приведет к немедленной остановке и последующему полному открытию ворот	00, 01, 02 ... 99 00 — min усилие, 99 — max усилие	65.
P6	F1	Скорость движения ворот при открытии	01, 02 ... 99 00 — min скорость, 99 — max скорость	99.
	F2	Скорость движения ворот при закрытии	01, 02 ... 99 00 — min скорость, 99 — max скорость	99.
	F3	Время плавного разгона ворот в начале открытия	00, 01, 02 ... 05 00 — 0 сек, 05 — 5 сек	02.
	F4	Время замедления ворот перед конечным положением открытия	00, 01, 02 ... 05 00 — 0 сек, 05 — 5 сек	02.
	F5	Время плавного разгона ворот в начале закрытия	00, 01, 02 ... 05 00 — 0 сек, 05 — 5 сек	03.
	F6	Время замедления ворот перед конечным положением закрытия	00, 01, 02 ... 05 00 — 0 сек, 05 — 5 сек	03.
P7	F1	Выбор режима работы фотоэлементов (вход «PH1»)	no — отключен CL — активен при закрытии OP — активен при открытии	CL.
	F3	Функция «ФОТОТЕСТ». Автоматическая проверка работы фотоэлементов перед началом движения ворот	no — отключен/ on — включен	no.
	F4	Выбор режима работы кромки безопасности (вход «SE»)	no — отключен 01 — кромка 8,2 кОм 02 — оптосенсоры	no.
	F5	Блокировка вблизи пола работы фотоэлементов (вход «PH1») и кромки безопасности (вход «SE»). Задается расстояние от пола, где срабатывание устройств безопасности игнорируется	no — отключен/ 00, 01, 02 ... 99 99 — максимум ~200 мм	no.
P8	F1	Работа выхода «SL/LL» в режиме сигнальной лампы («SL»)	no — с миганием on — непрерывно	on.
	F2	Время задержки начала движения (время предварительной работы сигнальной лампы). В течении отсчета времени задержки сигнальная лампа («SL») работает, сигнализируя о предстоящем начале движения ворот	00, 01, 02 ... 10 00 — 0 сек, 10 — 10 сек	00.
	F3	Время работы в режиме лампы освещения («LL») и встроенного освещения привода (подсветки) после остановки движения ворот	no/01, 02 ... 99 no — после окончания движения ворот отключено (0 сек) 01 — 5 сек, 99 — 500 сек (8 мин 20 сек)	06. (30 сек)
	F4	Режим работы выхода «SL/LL»: сигнальная лампа («SL») или лампа освещения («LL»). Лампа сигнальная («SL») — светит при движении ворот и во время задержки движения ворот (настройка времени P8-F2). Лампа освещения («LL») — светит при движении ворот и после остановки движения (настройка времени P8-F3)	no — сигнальная лампа on — лампа освещения	no.
P0	F0	Сброс всех настроек до заводских (за исключением пультов радиоуправления, записанных в памяти привода)		

2. ПРИВОДЫ ROTOE ДЛЯ АВТОМАТИЗАЦИИ ОТКАТНЫХ ВОРОТ

2.1. ХАРАКТЕРИСТИКИ

Артикул комплекта	RTO-500KIT	RTO-1000KIT	RTO-2000KIT
Параметры питающей сети	230 В ± 10%/50 Гц		
Двигатель	230 В, 1~		
Максимальное тяговое усилие, Н	500	700	1100
Максимальный крутящий момент, Н•м	20	27	45
Потребляемая мощность при номинальном усилии, Вт	250	500	1000
Максимальный вес створки ворот, кг	500	1000	2000
Максимальная скорость открытия ворот, м/мин	12		
Интенсивность использования, %	25	25	50 (маслонаполненный)
Максимальное время непрерывной работы привода, мин	6	6	20
Радиоуправление	433,92 МГц/динамический код/max 99 пультов		
Степень защиты	IP44		

2.2. ТИПОВОЙ МОНТАЖ



№	Цель	Длина от 1 до 20 м	Длина от 20 до 50 м
1	Приемник RX фотоэлементов	4×0,5 мм ²	4×1 мм ²
2	Передатчик TX фотоэлементов	2×0,5 мм ²	2×1 мм ²
3	Выключатель ключевой	2×0,5 мм ²	2×1 мм ²
4	Лампа	2×0,5 мм ²	2×1 мм ²
5	Антенна	RG58 макс. 20 м	
6	Сеть	3G1,5 мм ²	3G2,5 мм ²

- A** — электропривод с рейкой (вилка сетевого шнура)
- B** — пульт
- C** — фотоэлементы
- D** — выключатель ключевой
- E** — лампа (со встроенной антенной)

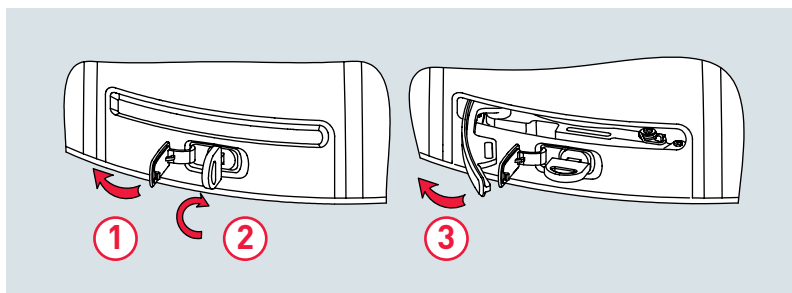
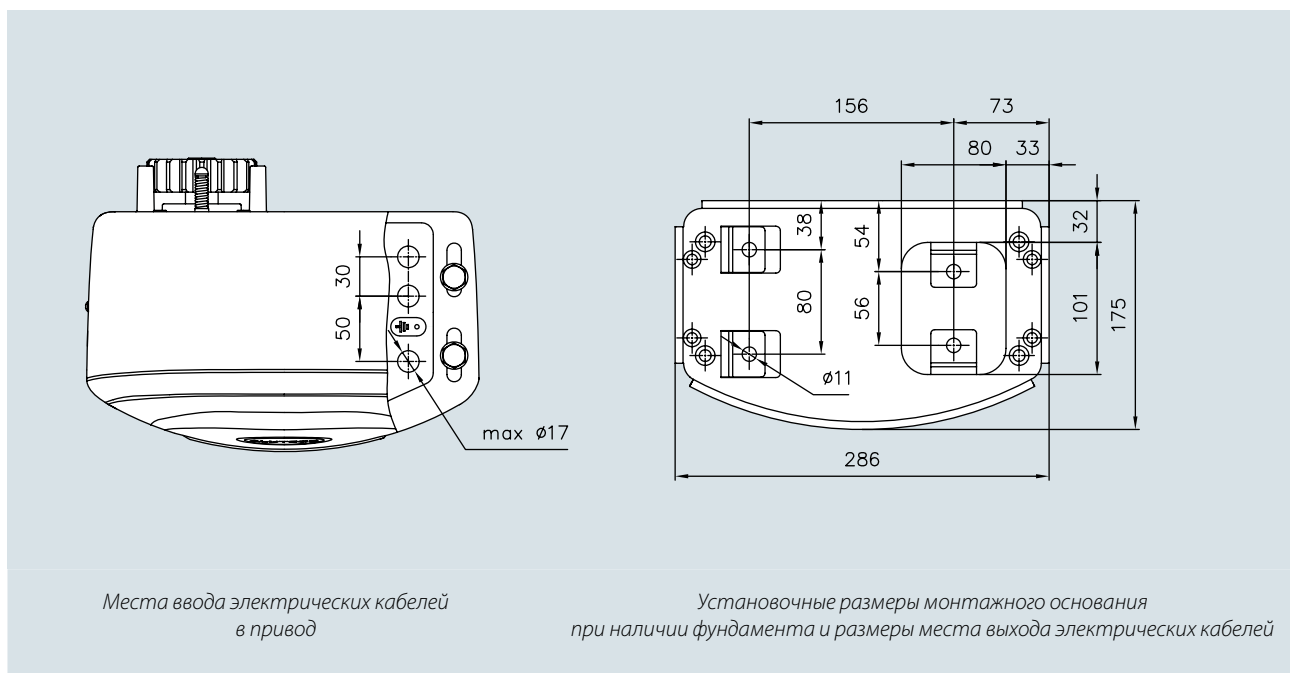
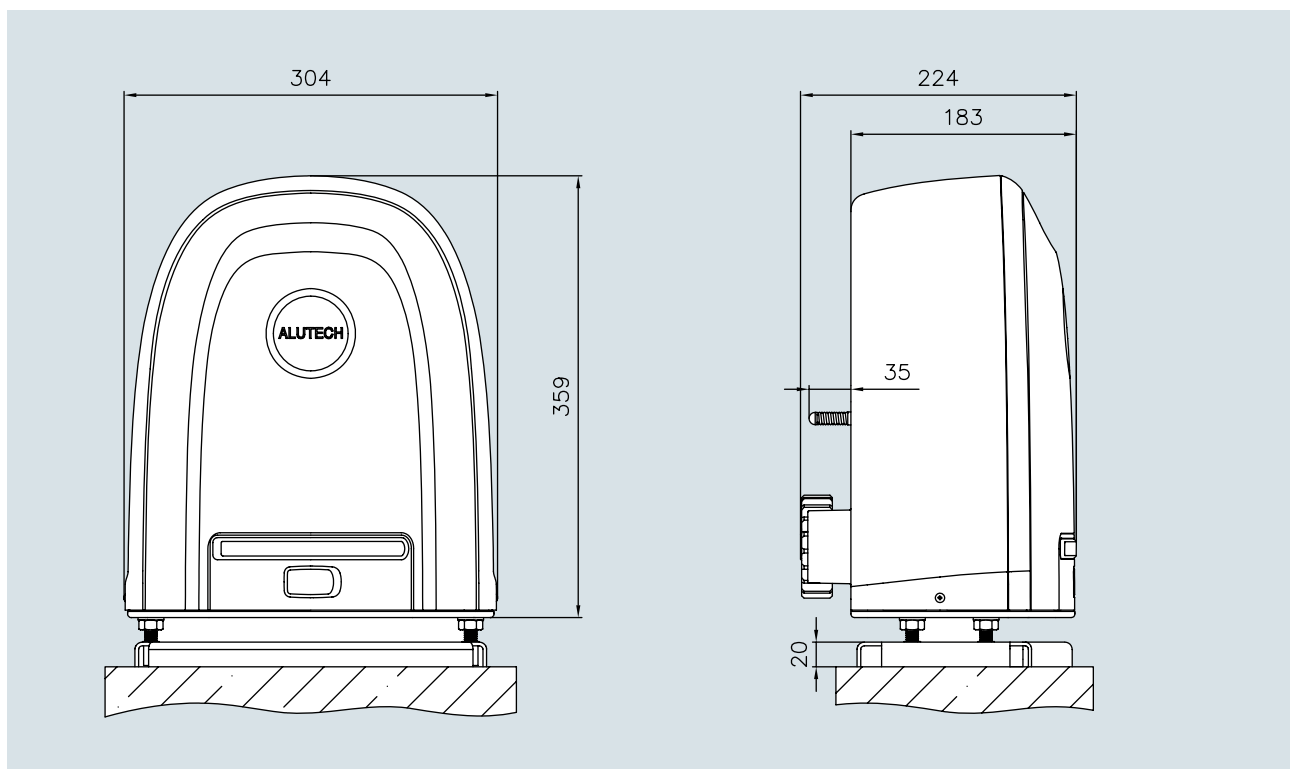
ВАЖНО! При пошаговом (импульсном) управлении вне зоны видимости ворот или при активированном автоматическом закрытии ворот необходимо установить фотоэлементы!

2.3. РАЗБЛОКИРОВКА ПРИВОДА

Для разблокирования откройте защитную крышку и вставьте ключ разблокировки в замок (1).

Поверните ключ по часовой стрелке (2) — ручка привода выдвинется из корпуса.

Потяните рычаг на себя до фиксации его положения (3).

**2.4. РАЗМЕРЫ**

2.5. ВАЖНО ПРИ МОНТАЖЕ!

Установка привода относительно ворот с нейлоновой рейкой толщиной 20 мм

Установка привода относительно ворот с металлической рейкой толщиной 8 мм

*Установка привода с помощью болтов.
Монтажное основание устанавливается на имеющийся фундамент (например, с помощью анкерных болтов (не входят в комплект)) или металлоконструкцию*

*Установка привода и монтажного основания с помощью анкерных (фундаментных) болтов.
Основание устанавливается при бетонировании в фундамент*

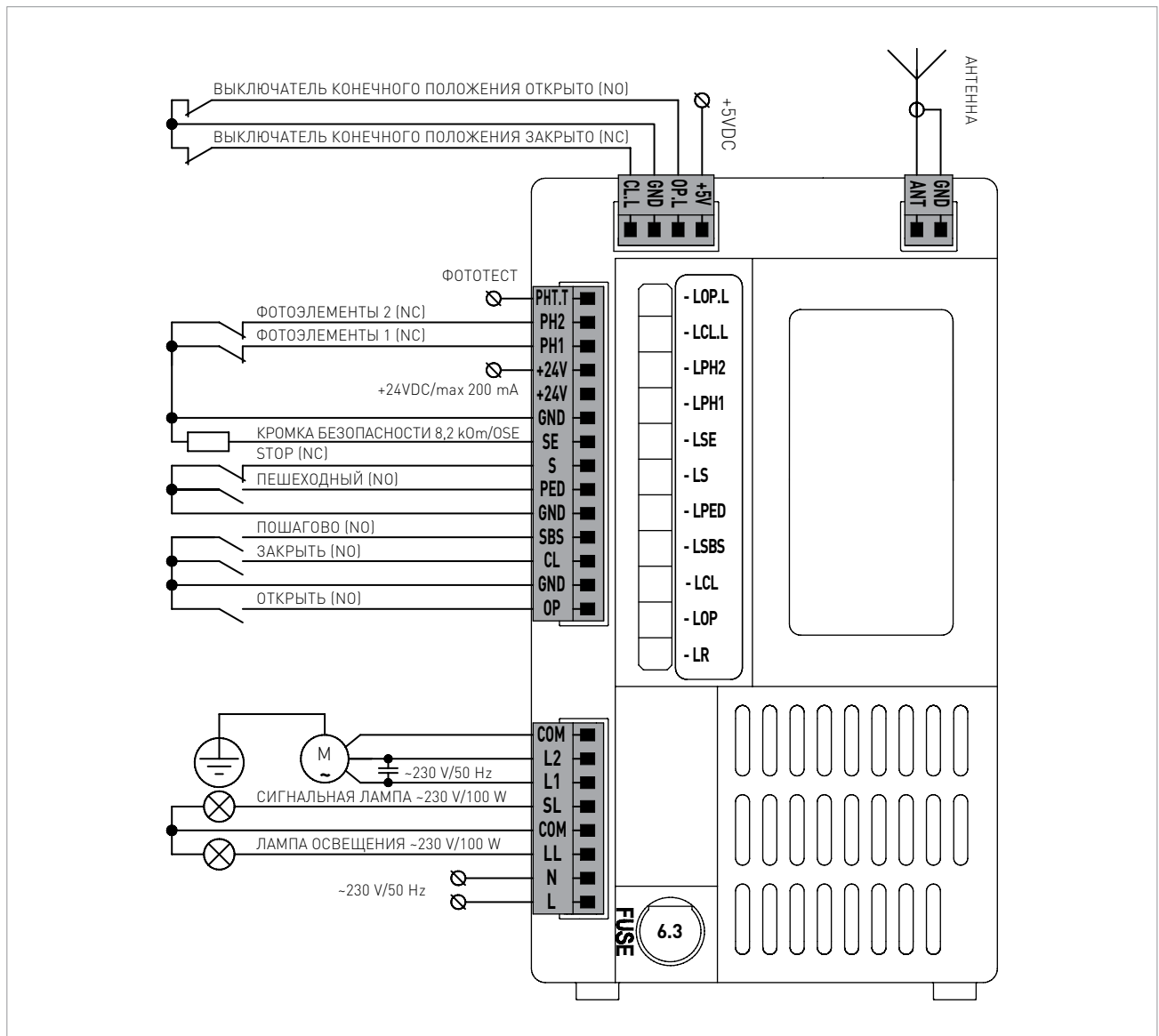
Перед настройкой конечных положений должны быть установлены кронштейны конечных положений. В целях безопасности оставьте 30...50 мм между створкой ворот и механическим упором ворот. Кронштейны конечных положений должны останавливать створку до того, как она достигнет механического упора.

Расположение нажимного рычага привода относительно кронштейна конечного положения

Расположение выходной шестерни привода относительно рейки

Перед настройкой конечных положений необходимо проверить и при необходимости скорректировать направление движения створки.

2.6. ПОДКЛЮЧЕНИЯ БЛОКА УПРАВЛЕНИЯ



2.7. ИНДИКАЦИЯ

2.7.1 ИНДИКАЦИЯ РАБОТЫ

Светодиод	Назначение индикации	Светит	Не светит
LOPL	Концевой микровыключатель положения «открыто» (вход OP.L)	«нажат»	«не нажат»
LCL.L	Концевой микровыключатель положения «закрыто» (вход CP.L)	«нажат»	«не нажат»
LPH2	Устройство безопасности фотоэлементы №2 (вход « PH2 »)	сработало	не сработало
LPH1	Устройство безопасности фотоэлементы №1 (вход « PH1 »)	сработало	не сработало
LSE	Устройство безопасности кромка безопасности 8,2 кОм (вход « SE »)	сработало	не сработало
LS	Устройство безопасности СТОП (вход « S »)	сработало	не сработало
LPED	Команда «пешеходного» режима (вход « PED »)	подается	не подается
LSBS	Команда «пошагово» (вход « SBS ») (STEP-BY-STEP)	подается	не подается
LCL	Команда «закрыть» (вход « CL »)	подается	не подается
LOP	Команда «открыть» (вход « OP »)	подается	не подается
LR	Получена команда радиуправления (светодиод светит красным цветом, если пульт не записан/светит зеленым цветом, если пульт записан)	подается	не подается

ВАЖНО! Жирным шрифтом выделено состояние светодиодов при отсутствии команд.

2.7.2 ИНДИКАЦИЯ НЕИСПРАВНОСТЕЙ

Индикация на дисплее	Вероятная причина неисправности
E1	Обнаружение препятствия по превышению усилия
E2	Срабатывание фотоэлементов (вход «PH1»)
E3	Срабатывание оптосенсора или кромки безопасности (вход «SE»)
E4	Ошибка при фототесте (вход «PH.T»)
E5	Срабатывание устройства безопасности СТОП (вход «S»)
E9	Ошибка при синхронной работе двух приводов
E0	Срабатывает концевой выключатель, не соответствующий заданному направлению движения, или створка ворот не находится в промежуточном положении

2.8. ОСНОВНЫЕ ОПЕРАЦИИ НАСТРОЙКИ И ПРОГРАММИРОВАНИЯ

2.8.1 ЭКСПРЕСС-НАСТРОЙКА КОНЕЧНЫХ ПОЛОЖЕНИЙ ВОРОТ И РАДИОУПРАВЛЕНИЯ

ВАЖНО! Перед началом программирования установите ворота в любое промежуточное положение.

Шаг 1	Нажмите одновременно и удерживайте кнопки PR./< и ST./> в течение ~5 секунд.		Шаг 2	Нажмите на пульте 3 раза выбранную управляющую кнопку.	
	Далее процесс программирования будет осуществляться автоматически: полотно ворот начнет движение до полного открытия и закрытия, затем повторит цикл еще раз.			На дисплее автоматически появится номер, который предлагается присвоить пульту в памяти привода.	
	После окончания цикла открытия-закрытия на дисплее появится индикация «rc» — ожидание записи пульта в режиме «SBS» («пошагово»).			Шаг 3	Нажмите кнопку ST./> для подтверждения; после нажатия на индикаторе появится точка, что означает запись пульта в память блока управления.
			Шаг 4	Через ~3 секунды произойдет автоматический переход к записи следующего пульта. Для выхода из меню настроек нажмите 3 раза кнопку PR./< или подождите 15 секунд.	

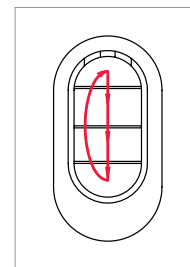
ВАЖНО! Процедуру автоматической настройки можно остановить нажатием любой кнопки панели привода.

2.8.2 НАСТРОЙКА РАДИОУПРАВЛЕНИЯ

ВАЖНО! При необходимости перезаписи уже записанного ранее пульта (когда необходимо записать другую кнопку этого пульта или записать пульт в другом режиме), его необходимо предварительно удалить из памяти!

Нажатая при записи кнопка пульта будет управлять в режиме, указанном в списке первым. Все остальные кнопки пульта запишутся автоматически в следующем порядке (относится к настройкам, в которых записываются несколько кнопок):

Режим управления	Настройка					
	F1	F2	F3	F4	F5	F6
1	«SBS»	«SBS»	«SBS»	«SBS»	«OP»	«OP»
2	—	«PE»	«LL»	«PE»	«STOP»	«STOP»
3	—	—	—	«LL»	«CL»	«CL»
4	—	—	—	—	«PE»	«LL»



2.9. МЕНЮ НАСТРОЕК

Меню	Настройка	Описание	Значения	Заводское значение
P1	F1	Автоматическая настройка конечных положений		
	F2	Настройка «пешеходного» положения/частичное открытие		
	F3	Экспресс-настройка конечных положений		
P2	F1	Запись одной кнопки пульта с режимом управления «SBS»	«SBS» — «пошагово». «Открыть — Стоп — Закрыть — Стоп — Открыть...». «OP» — «открыть». «CL» — «закрыть». «STOP» — «СТОП». «PE» — «пешеходное положение» (частичное открытие ворот, если настроено частичное положение ворот P1-F2). «LL» — «освещение». Если ворота не движутся, выполняются команды на включение и выключение работы встроенного освещения привода (подсветки) и работы выхода «SL/LL» подключения лампы. Выход «SL/LL» будет управляться пультом, если была настроена работа выхода для лампы освещения «LL» (P8-F4).	
	F2	Запись двух кнопок пульта с режимами управления «SBS» и «PE»		
	F3	Запись двух кнопок пульта с режимами управления «SBS» и «LL»		
	F4	Запись трех кнопок пульта с режимами управления «SBS», «PE» и «LL»		
	F5	Запись четырех кнопок пульта с режимами управления «OP», «STOP», «CL» и «PE»		
	F6	Запись четырех кнопок пульта с режимами управления «OP», «STOP», «CL» и «LL»		
	F7	Определение номера записи пульта в памяти (при наличии пульта)		
	F8	Удаление пульта по коду (при наличии пульта)		
	F9	Удаление пульта по известному номеру записи (при наличии информации, под каким номером пульт записан)		
	F0	Удаление всех записанных пультов		
P3	F1	Автоматический режим работы. Управление воротами нажатием на устройство управления	no — отключен/on — включен	on.
	F2	Ручной режим работы. Движение ворот выполняется при нажатии и удержании устройства управления, подключенных ко входам «OP» и «CL». Команды пультов радиуправления не выполняются, входы «SBS» и «PED» отключены		no.
	F3	Режим коллективного использования. При открытии ворот с пульта радиуправления во время цикла открытия и на протяжении еще 5 секунд после открытия привод не принимает сигналы от других пультов радиуправления		no.
P4	F1	Время паузы до автоматического закрытия из любого положения кроме «пешеходного»	no — отключен/00, 01, 02 ... 99 00 — 0 сек, 99 — 99 сек	no.
	F2	Время паузы до автоматического закрытия из любого положения кроме «пешеходного» после срабатывания фотоэлементов (вход подключения «PH1»)		no.
	F3	Время паузы до автоматического закрытия из «пешеходного» положения. Выполняется, если было настроено «пешеходное» положение ворот (P1-F2)		no.
	F4	Время паузы до автоматического закрытия из «пешеходного» положения после срабатывания фотоэлементов. Выполняется, если было настроено «пешеходное» положение ворот (P1-F2)		no.

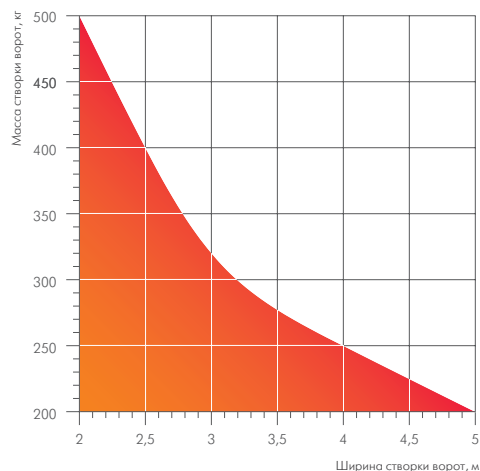
Меню	Настройка	Описание	Значения	Заводское значение
P5	F1	Усилие привода. Обнаружение препятствия приведет к немедленной остановке ворот	00, 01, 02 ... 99 00 — min усилие, 99 — max усилие	99.
	F2	Определение препятствий по превышению уровня тока. Обнаружение препятствия приводом приведет к немедленной остановке и последующему полному открытию ворот	no — отключен/ 00, 01, 02 ... 99 00 — min значение, 99 — max значение	no.
	F3	Режим медленной скорости	01 ... 03 01 — ~33% номинальной скорости 02 — ~50% номинальной скорости 03 — ~75% номинальной скорости	01.
P6	F1	Время разгона ворот в начале открытия	00, 01, 02 ... 05 00 — 0 сек, 05 — 5 сек	00.
	F2	Время замедления ворот перед конечным положением открытия		03.
	F3	Время разгона ворот в начале закрытия		00.
	F4	Время замедления ворот перед конечным положением закрытия		03.
P7	F1	Выбор режима работы фотоэлементов (вход «PH1»)	no — отключен CL — активен при закрытии OP — активен при открытии	CL.
	F2	Выбор режима работы фотоэлементов (вход «PH2»)		OP.
	F3	Функция «ФОТОТЕСТ». Автоматическая проверка работы фотоэлементов перед началом движения ворот	no — отключен, 01 ... 03 01 — включен для «PH1» 02 — включен для «PH2» 03 — включен для «PH1» и «PH2»	no.
	F4	Выбор режима работы кромки безопасности (вход «SE»)	no — отключен 01 — кромка 8,2 кОм 02 — оптосенсоры	no.
P8	F1	Работа выхода «SL/LL» в режиме сигнальной лампы («SL»)	no — с миганием on — непрерывно	on.
	F2	Время предварительной работы сигнальной лампы (выход «SL»). Работает в течении времени задержки	00, 01, 02 ... 10 00 — 0 сек, 10 — 10 сек	00.
	F3	Время работы в режиме лампы освещения («LL») после остановки движения ворот	no/01, 02 ... 99 no — отключено (0 сек) 01 — 5 сек, 99 — 500 сек (8 мин 20 сек)	06. (30 сек)
P8	F4	Настройка работы в режиме «светофор» (выходы «LL» и «SL»). Режим реализуется с помощью подключенных ламп к выходам «LL» и «SL». Оператор при полном открытии ворот нажатием соответствующей кнопки управления (входы «OP» и «SBS») выбирает, какому транспортному направлению разрешается выполнять движение (какая лампа будет включена зеленым светом). Пульты радиоуправления отключены. Входы «OP» и «SBS» выполняют открытие. Если сработал вход «OP», то после полного открытия включится лампа «SL». Если сработал вход «SBS», то после полного открытия включится лампа «LL». При полном открытии ворот кнопками «OP» и «SBS» можно переключать работу ламп. Вход «CL» выполняет закрытие.	no — отключен, 01, 02 01. — режим «односторонний светофор» 02. — режим «двухсторонний светофор»	no.
P9	F1	Выбор режима работы привода при синхронной работе	no — отключен, 01, 02 01. — режим «master» 02. — режим «slave»	no.
	F2	Настройка разницы во времени работы «master» и «slave» при открытии. Первой открывается створка, на которую установлен ведущий (master) привод	00, 01, 02 ... 10 00 — 0 сек, 10 — 10 сек	00.
	F3	Настройка разницы во времени работы «master» и «slave» при закрытии. Первой закрывается створка, на которую установлен ведомый (slave) привод		00.
P0	F0	Сброс всех настроек до заводских (за исключением записанных пультов радиоуправления)		

3. ПРИВОДЫ АМВО ДЛЯ АВТОМАТИЗАЦИИ РАСПАШНЫХ ВОРОТ

3.1. ХАРАКТЕРИСТИКИ

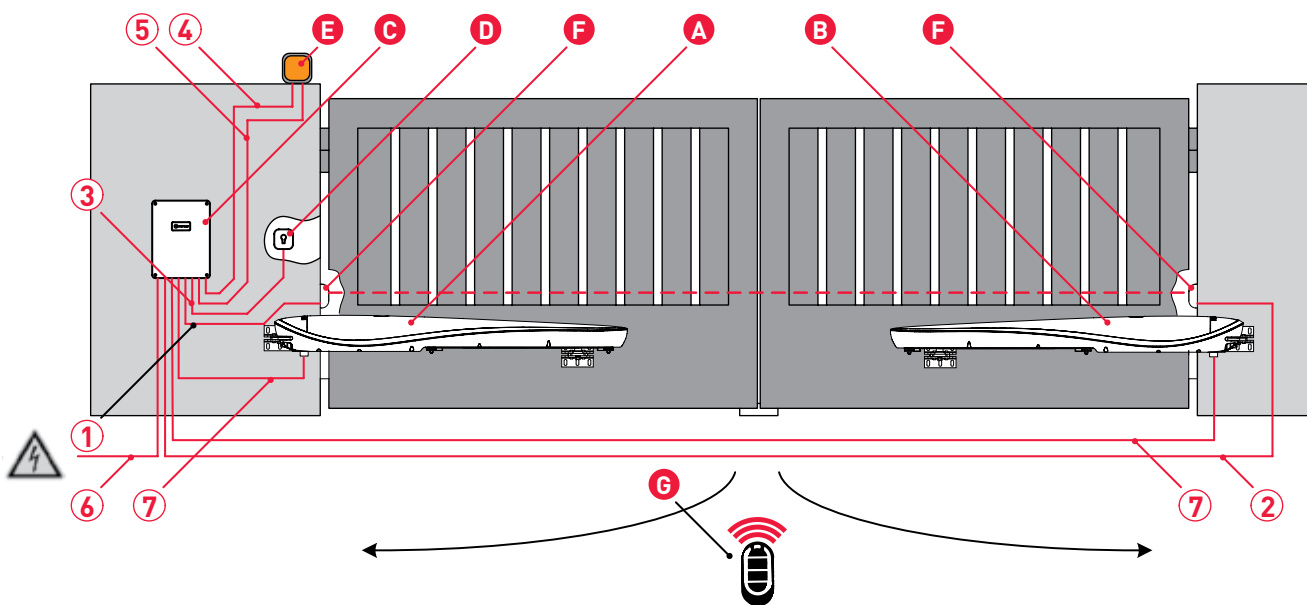
Артикул комплекта	AM-5000KIT
Модель электропривода	AM-5000
Модель блока управления	CUSD-1
Максимальное тяговое усилие, Н	3000
Максимальная линейная скорость, мм/с	16
Питание электродвигателя	230 В ~1
Мощность электродвигателя, Вт	150
Интенсивность использования (не более), %	25 (S3)
Максимальное время непрерывной работы, минут	10
Степень защиты оболочки привода	IP54
Степень защиты оболочки блока управления	IP54
Радиоуправление	433,92 МГц/динамический код/маx 60 пультов

Зона применимости привода



Учитывайте влияние ветровой нагрузки на работу привода в зависимости от исполнения створки ворот (размеры и заполняемость)

3.2. ТИПОВОЙ МОНТАЖ



№	Цель	Длина от 1 до 20 м	Длина от 20 до 50 м
1	Приемник RX фотоэлементов	4×0,5 мм ²	4×1 мм ²
2	Передатчик TX фотоэлементов	2×0,5 мм ²	2×1 мм ²
3	Выключатель ключевой	2×0,5 мм ²	2×1 мм ²
4	Лампа	2×0,5 мм ²	2×1 мм ²
5	Антенна	RG58 макс. 20 м	
6	Сеть	3G1,5 мм ²	3G2,5 мм ²
7	Привод	4G1,5 мм ²	4G2,5 мм ²

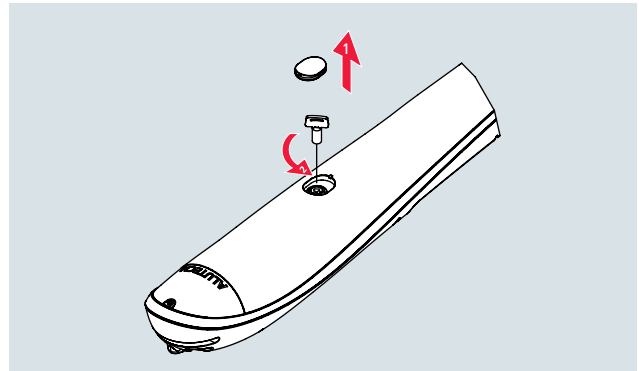
- A** — первый привод
- B** — второй привод
- C** — блок управления
- D** — ключ-выключатель или цифровая клавиатура с внешней территории
- E** — лампа (со встроенной антенной)
- F** — фотоэлементы. Также необходимо устанавливать фотоэлементы, обеспечивающие безопасность открытия ворот
- G** — пульт радиоуправления

ВАЖНО! При пошаговом (импульсном) управлении вне зоны видимости ворот или при активированном автоматическом закрытии ворот необходимо установить фотоэлементы!

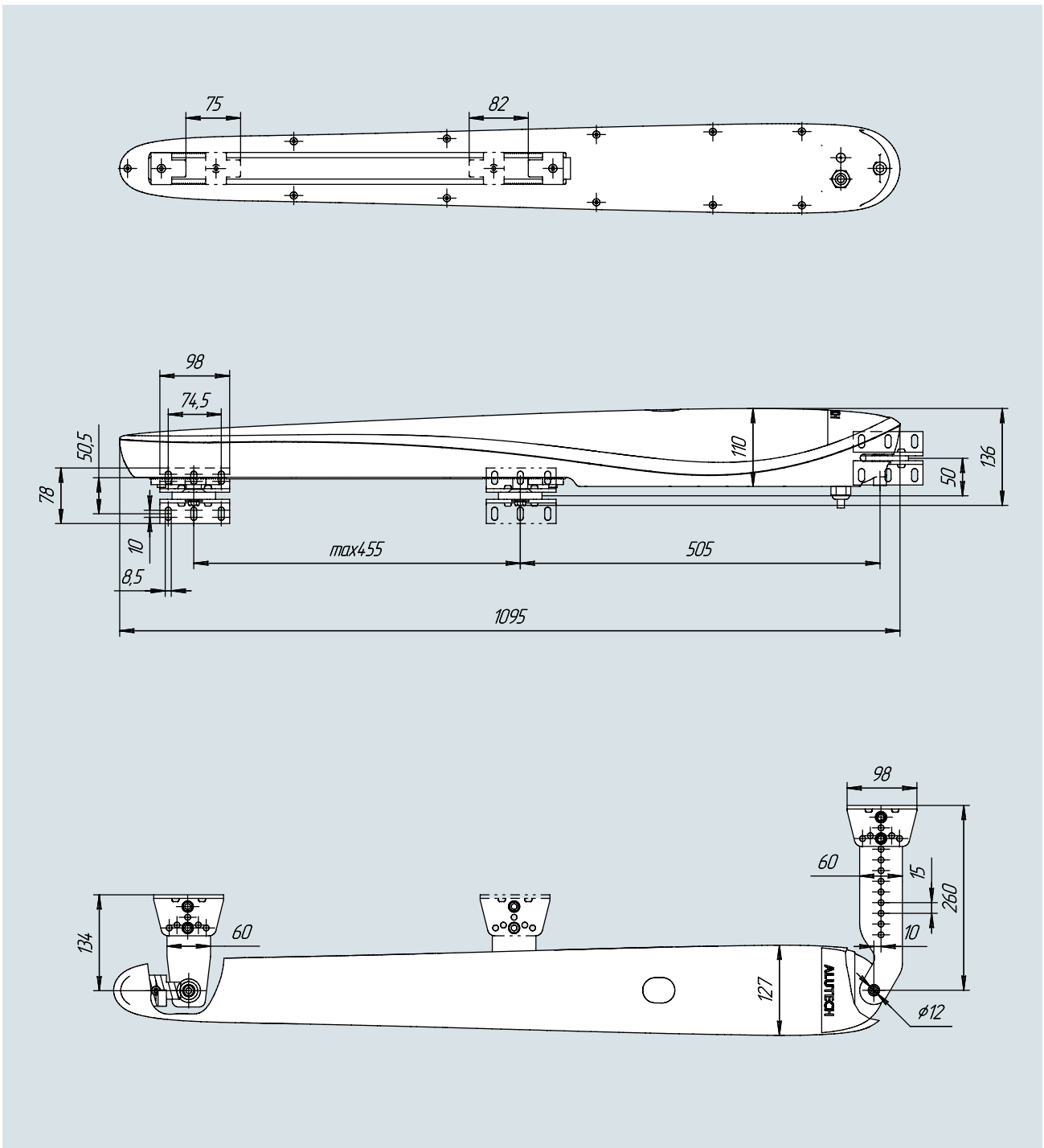
3.3. РАЗБЛОКИРОВКА ПРИВОДА

Для выполнения разблокировки снимите защитную крышку (1), вставьте ключ разблокировки в замок и поверните на $\sim 180^\circ$ в направлении маркировки **OPEN** (2).

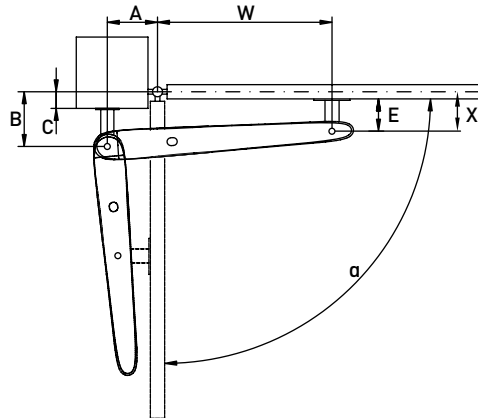
Чтобы вернуть привод в заблокированное состояние поверните ключ в направлении маркировки **CLOSE**. После блокирования медленно переместите створку рукой до характерного щелчка зацепления.



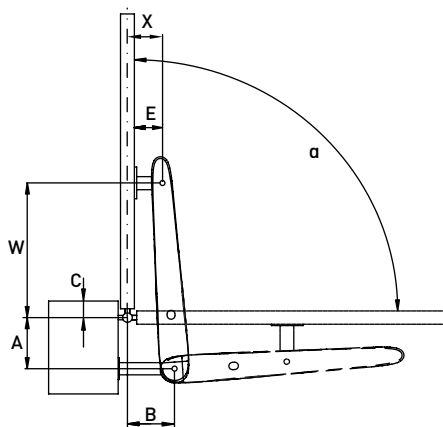
3.4. РАЗМЕРЫ



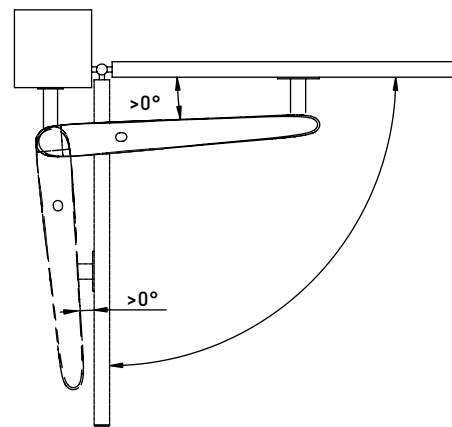
3.5. ВАЖНО ПРИ МОНТАЖЕ!



Монтажная схема при открытии ворот внутрь с положительным **C** и осью петли, расположенной на центральной плоскости створки



Монтажная схема при открытии ворот наружу



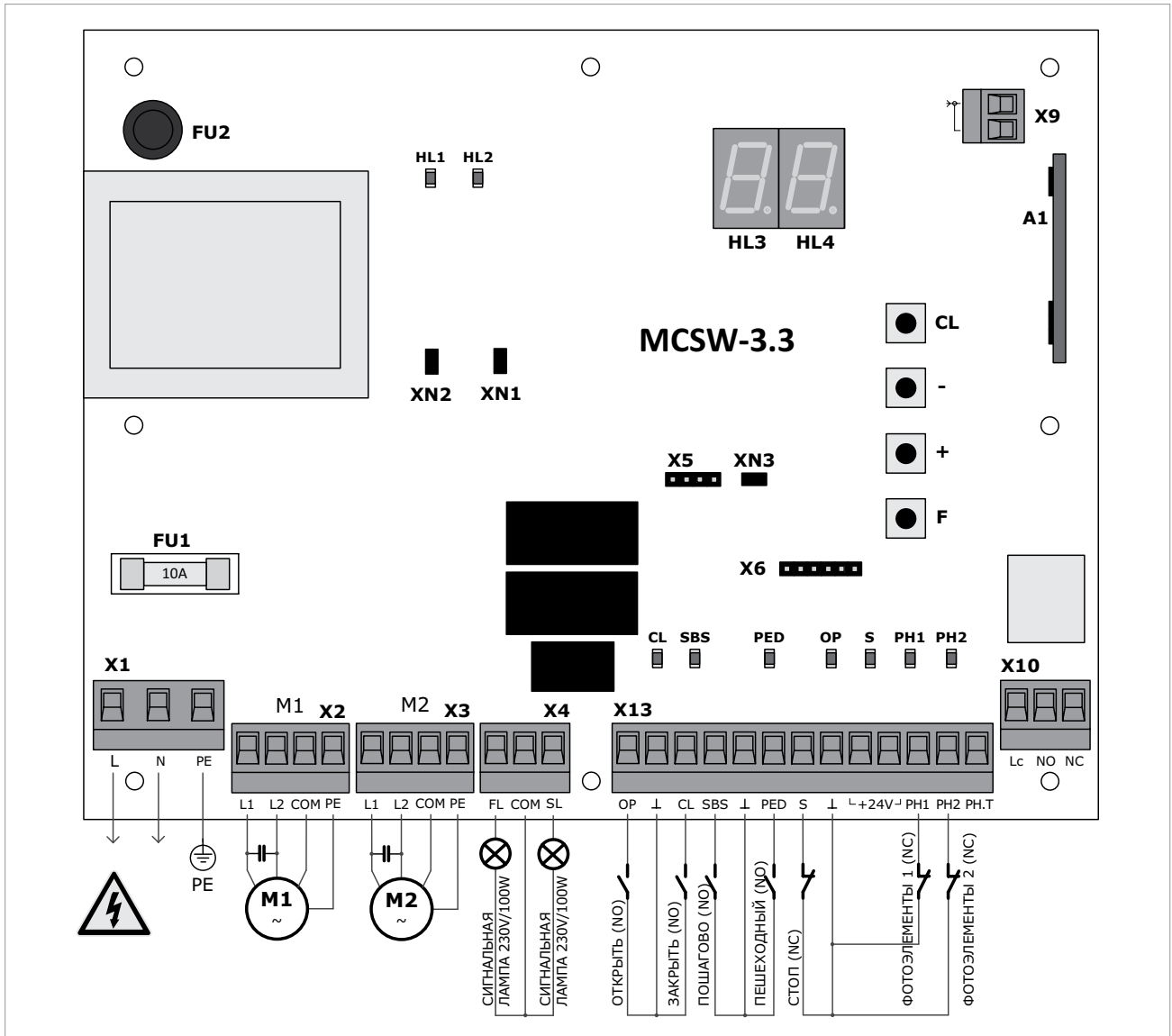
Условие расположения привода относительно створки

- Размеры **A** и **B** должны быть примерно равны, а длина хода **S** как можно больше, чтобы обеспечить более равномерный ход створки.
- Сумма значений размеров **A** и **B** примерно равна полезному ходу привода, требуемому для открытия створки на угол $\alpha=90^\circ$.
- Необходимо уделять особое внимание размеру **C** и не допускать возможности столкновения привода с краем столба.
- При открытых и закрытых воротах привод должен располагаться под углом к створке.

		A (мм)												
		170			190			210			230			
B (мм)	170	α°	C (мм)	W (мм)	α°	C (мм)	W (мм)	α°	C (мм)	W (мм)	α°	C (мм)	W (мм)	
		90	-40	750	95	-40	735	100	-40	715	100	-40	725	
		170	90	-20	750	95	-20	735	100	-20	715	100	-20	725
		170	90	0	750	95	0	735	100	0	715	100	0	725
		190	90	20	750	95	20	735	100	20	735	95	20	725
		210	90	40	750	95	40	735	95	40	745	90	40	725
		230	90	60	750	95	60	760	90	60	740			
	250	90	80	760	90	80	760							

- Перед настройкой конечных положений должны быть установлены воротные механические упоры открытия и закрытия.
- Перед настройкой конечных положений необходимо проверить срабатывание выключателей конечных положений.

3.6. ПОДКЛЮЧЕНИЯ БЛОКА УПРАВЛЕНИЯ



3.7. ИНДИКАЦИЯ

3.7.1 ИНДИКАЦИЯ РАБОТЫ

Светодиод	Назначение индикации	Светит	Не светит
«PH2»	Устройство безопасности открытия (вход «PH2»)	не сработало	сработало
«PH1»	Устройство безопасности закрытия (вход «PH1»)	не сработало	сработало
«S»	Устройство безопасности СТОП (вход «S»)	не сработало	сработало
«OP»	Команда на открытие или остановку (вход «OP»)	подается	не подается
«PED»	Команда на частичное открытие (вход «PED»)	подается	не подается
«SBS»	Команда на открытие, остановку, закрытие (вход «SBS»)	подается	не подается
«CL»	Команда на закрытие или остановку (вход «CL»)	подается	не подается
«HL1»	Состояние привода M1 подключенного к разъему «X2»	напряжение подано	напряжение не подано
«HL2»	Состояние привода M2 подключенного к разъему «X3»	напряжение подано	напряжение не подано

ВАЖНО! Жирным шрифтом выделено состояние светодиодов при воротах в промежуточном положении и отсутствии команд.

3.7.2 ИНДИКАЦИЯ НЕИСПРАВНОСТЕЙ

Индикация на дисплее	Вероятная причина неисправности
SS	Срабатывание датчика остановки движения ворот (вход «S»)
F1	Срабатывание устройства безопасности закрытия (вход «PH1»)
F2	Срабатывание устройства безопасности закрытия (вход «PH2»)
FE	Ошибка при фототесте (вход «PH.T»)
E1	Срабатывание по настроенному усилию привода M1 (первая створка)
E2	Срабатывание по настроенному усилию привода M2 (вторая створка)
L1, L2	Срабатывание концевиков приводов M1 и M2 соответственно
t1, t2	Закончилось время работы приводов M1 и M2 соответственно

3.8. ОСНОВНЫЕ ОПЕРАЦИИ НАСТРОЙКИ И ПРОГРАММИРОВАНИЯ

3.8.1 НАСТРОЙКА КОНЕЧНЫХ ПОЛОЖЕНИЙ

Шаг 1	Разблокируйте привод.		Шаг 4	Заблокируйте привод.	
Шаг 2	Вручную установите створку в положение открытия ворот.		Шаг 5	Повторите аналогичные действия со вторым приводом.	
	Переместите соответствующий упор до срабатывания (размыкания/характерный щелчок) выключателя упора.				
Шаг 3	Вручную установите створку в положение закрытия ворот.		Шаг 6	Сделайте несколько полных циклов открытия и закрытия обеих створок. Проверьте срабатывание выключателей конечных положений. Убедитесь в правильности направления движения створок и в случае необходимости сделайте подключение верным.	
	Переместите соответствующий упор до срабатывания (размыкания/характерный щелчок) выключателя упора.				
			<p>ВАЖНО! Блок управления позволяет настроить время непрерывного движения ворот между конечными положениями (настройка t J). Время работы должно быть достаточным для полного открытия или закрытия (рекомендуется при настройке устанавливать время больше на ~3 секунды). Если установленное время работы меньше времени, необходимого для полного открытия/закрытия ворот, то движение полотна ворот прекращается по истечении установленного времени работы.</p>		

3.8.2 НАСТРОЙКА РАДИОУПРАВЛЕНИЯ

Шаг 1	Нажмите и удерживайте кнопку «F» модуля управления не менее 3 секунд для входа в меню настроек.		Шаг 2	После нажатия индикация дисплея моргнет несколько раз и высветится номер записи пульта с точкой, что означает запись пульта в память блока управления. Для выхода из меню настроек нажмите и удерживайте кнопку «F» модуля управления не менее 3 секунд.	
	При помощи кнопки «F» выберите настройку Lr .				
	При помощи кнопок «+» или «-» выберите номер записи пульта без точки.				
			<p>Нажмите выбранную кнопку управления пультом.</p>		

ВАЖНО! После включения модуля в сеть первая команда с пульта радиуправления выполняет открытие ворот.

3.9. МЕНЮ НАСТРОЕК

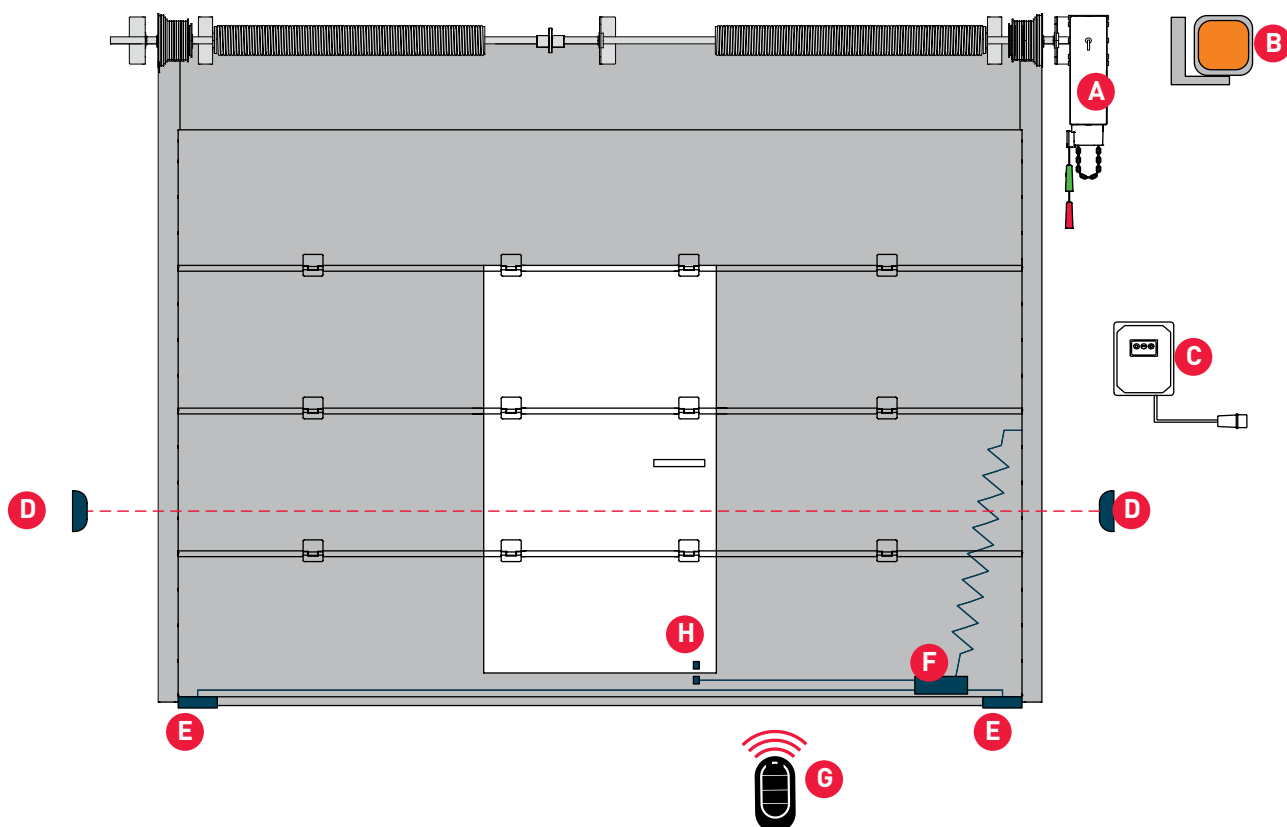
Меню	Описание	Значения и описание	Значение	Заводское значение
OL	Режим работы	<p>Ручной. Открытие и закрытие ворот выполняется только при нажатии и удержании устройств управления, подключенных к входам «OP», «CL», «PED». Команды от пультов радиоуправления и устройств управления, подключенных к входу «SBS», игнорируются. Устройства безопасности активны</p> <p>Полуавтоматический. При кратковременном нажатии устройства управления выполняется движение ворот в последовательности:</p> <ul style="list-style-type: none"> • вход «OP»: «Открыть — Стоп — Открыть — Стоп...» • вход «CL»: «Закрыть — Стоп — Закрыть — Стоп...» • вход «SBS»: «Открыть — Стоп — Закрыть — Стоп...» • вход «PED»: «Частично открыть — Стоп — Частично открыть — Стоп...» • пульт (AT-4, AT-4N, AT-4A): «Открыть — Стоп — Закрыть — Стоп...». <p>Устройства безопасности активны</p> <p>Автоматический. Отличается от полуавтоматического режима тем, что после полного открытия ворот и последующего отсчета установленного в настройках времени паузы (настройка «LP») происходит автоматическое закрытие. Устройства безопасности активны</p> <p>Автоматический + всегда закрыто. Отличается от автоматического режима тем, что если было отключено питание при нахождении ворот в промежуточном положении, то после восстановления питания ворота автоматически закроются</p>	<p>1 — ручной 2 — полуавтоматический 3 — автоматический 4 — автоматический + всегда закрыто</p>	2
FL	Задержка начала движения (предварительная работа сигнальной лампы) (выход «FL»)	При включенной настройке движение ворот происходит через 3 секунды после подачи управляющей команды. Лампа, подключенная ко входу «FL», работает во время задержки, сигнализируя о предстоящем начале движения ворот, а также во время движения	<p>0 — отключен 1 — включен</p>	0
FE	Фототест	Автоматическая проверка работы фотоэлементов перед началом движения ворот	<p>0 — отключен 1 — включен для «PH1» и «PH2» 2 — включен для «PH1» 3 — включен для «PH2»</p>	0
EG	Тип ворот	Выбор типа ворот: одностворчатые или двухстворчатые. При одностворчатых воротах привод подключается к разъему «X2»	<p>1 — одностворчатые 2 — двухстворчатые</p>	2
LC	Электрический замок	При включенной настройке активируется работа выходов разъема «X10»: в начале открытия створки, на которой установлен электрический замок происходит короткий реверс в направлении закрытия и срабатывание в течение ~2 секунды выходов разъема «X10»	<p>00 — отключен 01 — включен</p>	0

Меню	Описание	Значения и описание	Значение	Заводское значение
<i>EF</i>	Усилие	При включенной настройке обнаружение препятствия при закрытии ворот вызовет остановку движения и полное открытие створок, при открытии ворот — остановку движения створок. Шаг настройки 1 единица усилия	00 — отключен 01 — min усилие ... 99 — max усилие	00
<i>EJ</i>	Время работы	Настраивается время непрерывного движения ворот между конечными положениями	03 — 3 сек. 04 — 4 сек. ... 40 — 40 сек.	40 — 40 сек.
<i>EH</i>	Время частичного открытия	Настраивается время частичного открытия первой створки (створка с приводом, который подключен к разъему «X2»)	01 — 1 сек. 02 — 2 сек. ... 40 — 40 сек.	03 — 3 сек.
<i>EP</i>	Время паузы до автоматического открытия	Значения без точки в конце — срабатывание устройства, подключенного к входу «PH1», вызывает сброс времени паузы до автоматического закрытия и после восстановления отсчет сначала времени паузы. Значения с точкой в конце — срабатывание устройства, подключенного к входу «PH1», вызывает сброс времени паузы и после восстановления автоматическое закрытие через 5 секунд	01 — 1 сек. 02 — 2 сек. ... 99 — 99 сек. 01. — 1 сек. 02. — 2 сек. ... 99. — 99 сек.	10 — 10 сек.
<i>Ed</i>	Время задержки первой створки	Настраивается время паузы закрытия первой створки (створка с приводом, который подключен к разъему «X2» модуля блока управления) после начала закрытия второй створки	00 — отключен 01 — 1 сек. 02 — 2 сек. ... 10 — 10 сек.	03 — 3 сек.
<i>Lr</i>	Программирование пультов AT-4, AT-4N, AT-4A		01., 02., 03., ..., 60.	
Кнопка CL	Сброс к заводским настройкам	Сброс всех настроек и удаление записанных пультов радиоуправления		

4.1. ХАРАКТЕРИСТИКИ

Артикул комплекта	TR-3531-230KIT	TR-5024-230KIT	TR-5024-400KIT	TR-10024-400KIT	TR-13018-400KIT
Модель электропривода	TR-3531-230	TR-5024-230	TR-5024-400	TR-10024-400	TR-13018-400
Модель блока управления	CUID-230		CUID-400N		
Питание электродвигателя	230 В±10% 1~/50 Гц		400 В±10% 3~ (Y)/50 Гц		
Максимальный крутящий момент, Н·м	35	50	50	100	130
Частота вращения, об/мин	31	24	24	24	18
Максимальное количество оборотов выходного вала	17				
Потребляемая мощность при номинальном крутящем моменте, Вт	750	670	610	1000	1000
Максимальный вес ворот, кг	180	260	260	500	650
Интенсивность использования	25%		60%		
Максимальное время непрерывной работы, мин	10		15		
Радиоуправление	433,92 МГц/динамический код/max 60 пультов				
Степень защиты привода	IP65				
Степень защиты блока управления	IP54				

4.2. ТИПОВОЙ МОНТАЖ



- | | |
|---|--|
| A — электропривод | D — фотоэлементы |
| B — сигнальная лампа | E — оптосенсоры |
| C — блок управления: | F — коммутационный набор |
| • 230 В с вилкой типа E/F; | G — пульт дистанционного управления |
| • 400 В с вилкой типа 015 3P+N+E 16 A/6h) | H — датчик калитки |

⚠ ВАЖНО! При пошаговом (импульсном) управлении вне зоны видимости ворот или при активированном автоматическом закрытии ворот необходимо установить фотоэлементы!

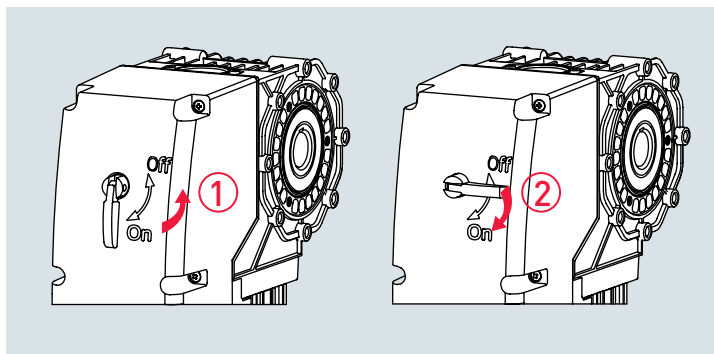
4.3. РАЗБЛОКИРОВКА ПРИВОДА

Для выполнения разблокировки поверните рычаг разблокировки из положения **ON** на 90° в положение **OFF** (1).

Чтобы вернуть привод в заблокированное состояние верните рычаг разблокировки в положение **ON** (2).

⚠ При разблокировке редуктора привода могут произойти неконтролируемые перемещения полотна ворот в случае если:

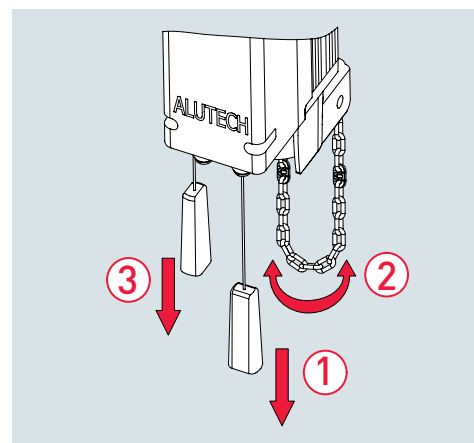
- пружины ворот ослабли или поломаны;
- полотно ворот не находится в равновесии.



4.4. АВАРИЙНОЕ УПРАВЛЕНИЕ

Для перевода привода в аварийное управление с помощью цепи легко потяните до конца за шнурок с красной рукояткой (1).

Тяните требуемую нить цепи для подъема или опускания полотна ворот (2). Для возврата в режим работы от электрической сети потяните за шнурок с зеленой рукояткой (3).

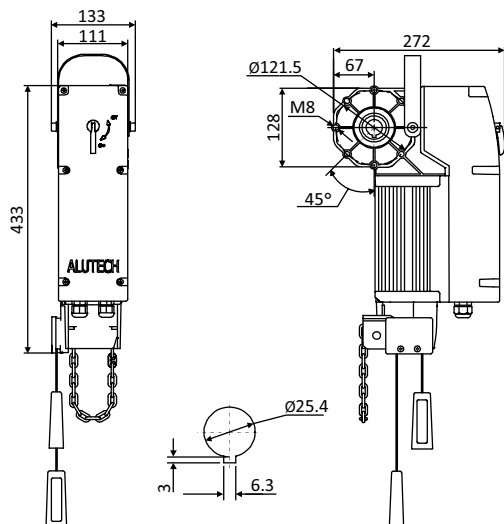


4.5. ВАЖНО ПРИ МОНТАЖЕ!

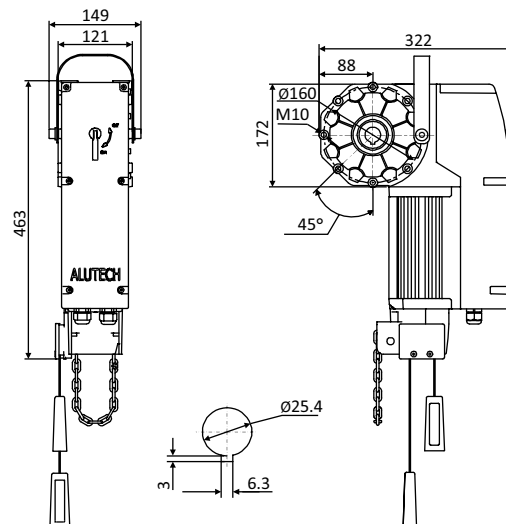
Комплект поставки предназначен для установки привода на высоте до 6 м.

Схемы и рекомендации по подключению блоков управления к приводам Targo приведены в разделе 6.4 «Подключения блоков управления».

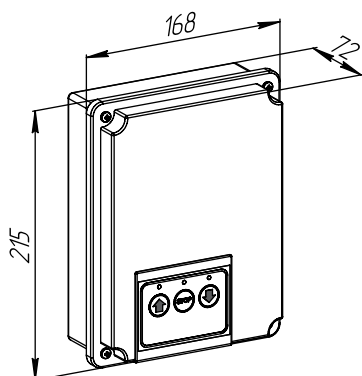
4.6. РАЗМЕРЫ



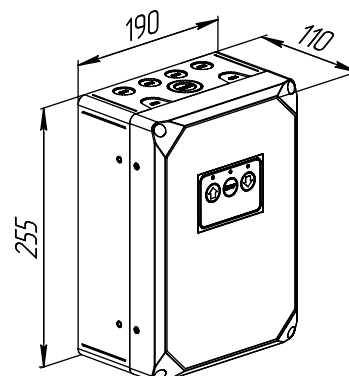
Модели приводов **TR-3531-230, TR-5024-230, TR-5024-400**



Модели приводов **TR-10024-400, TR-13018-400**

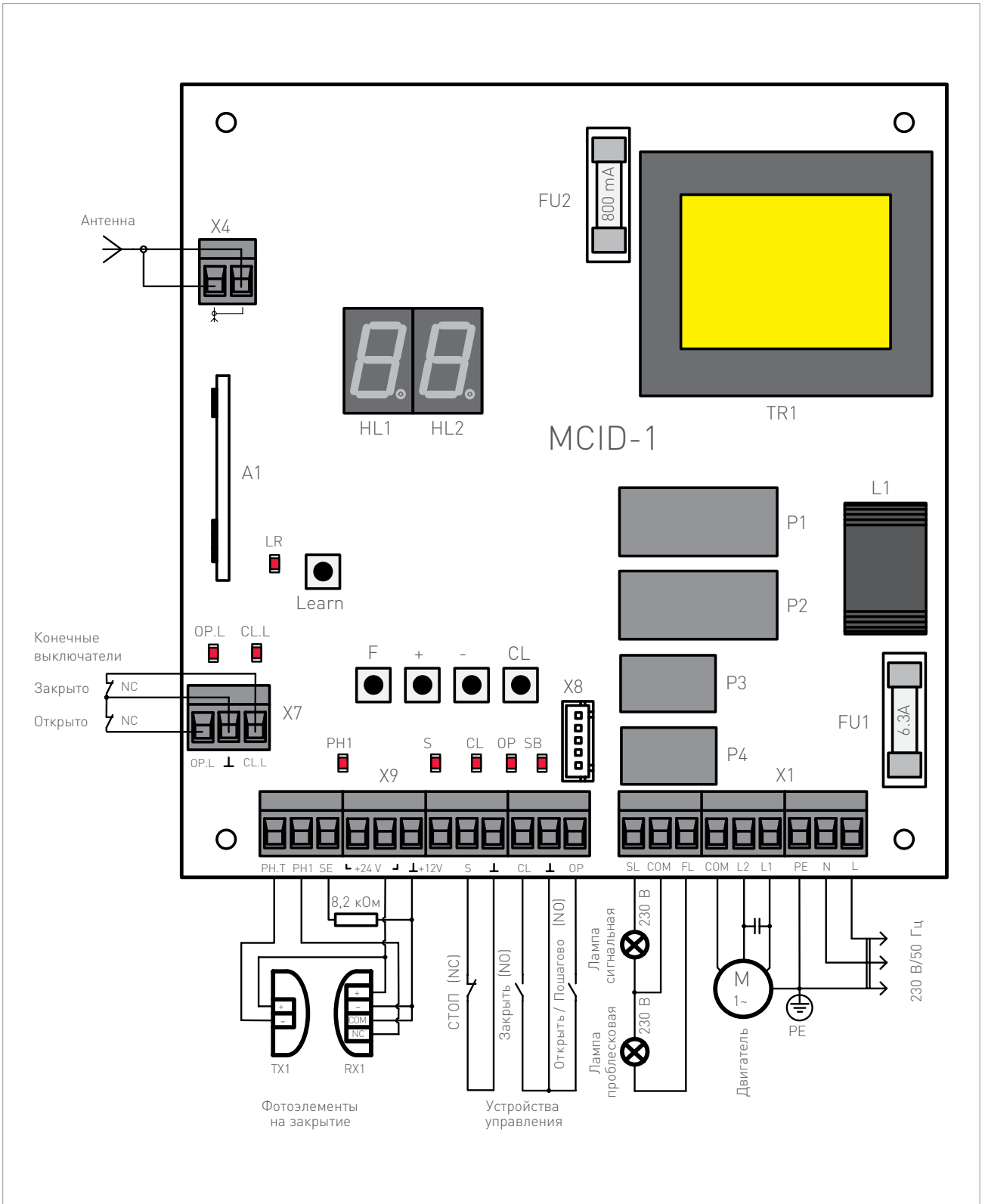


Блок управления **CUID-230**

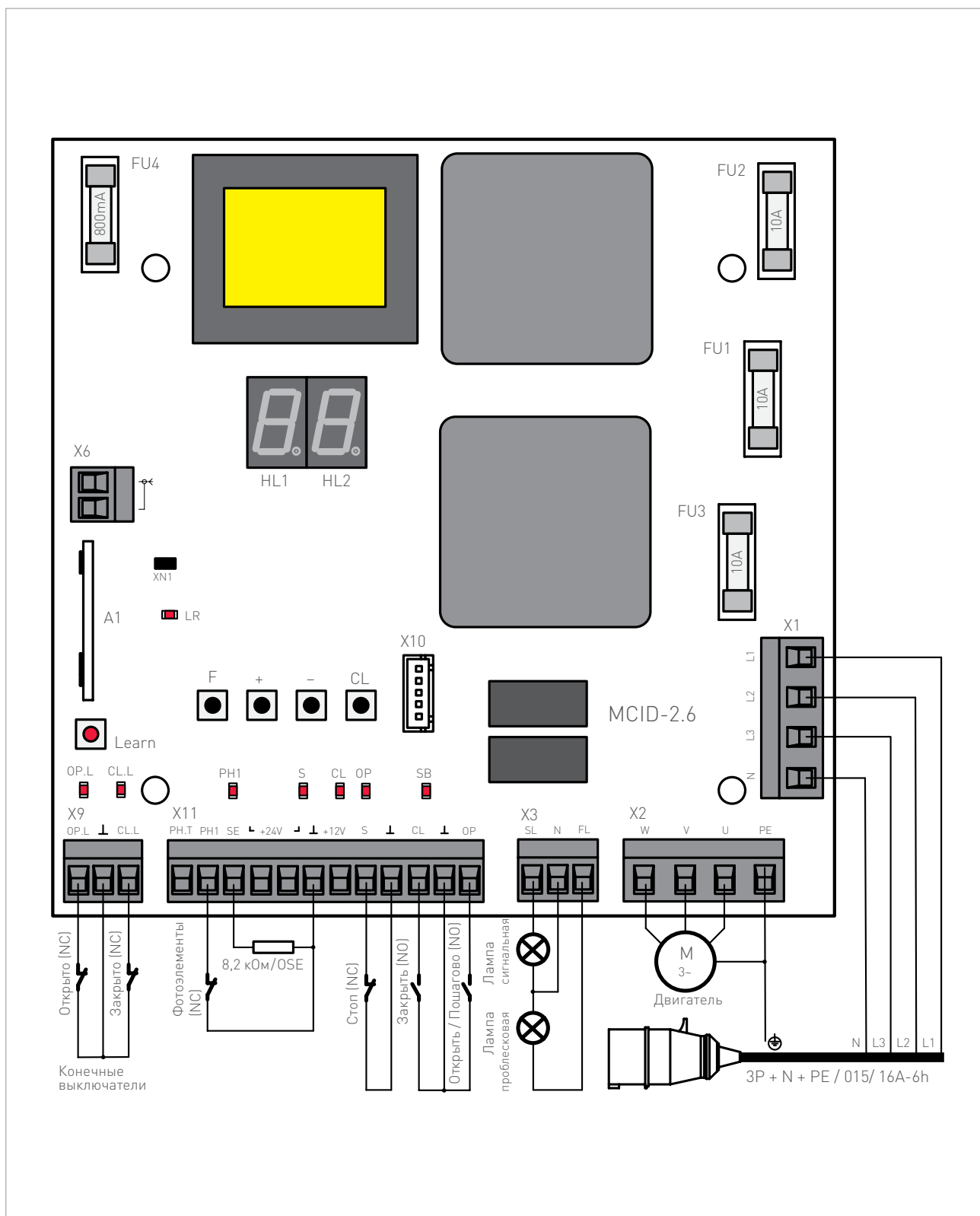


Блок управления **CUID-400N**

4.7. ПОДКЛЮЧЕНИЯ БЛОКА УПРАВЛЕНИЯ



Модуль блока управления **CUID-230**




Модуль блока управления **CUID-400N**

4.8. ИНДИКАЦИЯ

4.8.1 ИНДИКАЦИЯ РАБОТЫ

Светодиод	Назначение индикации	Светит	Не светит
«OP.L»	Концевой выключатель положения «открыто» (вход «OP.L»)	не сработал	сработал
«CL.L»	Концевой выключатель положения «закрыто» (вход «CL.L»)	не сработал	сработал
«PH1»	Устройство безопасности закрытия (вход «PH1»)	не сработало	сработало
«S»	Устройство безопасности СТОП (вход «S»)	не сработало	сработало
«CL»	Команда на закрытие и остановку (вход «CL»)	подается	не подается
«OP»	Команда на открытие, остановку или закрытие (вход «OP»)	подается	не подается
«SB»	Команда остановки движения (кнопка блока «STOP»)	подается	не подается
«LR»	Команды радиоуправления (пульт AT-4)	подается	не подается

 **ВАЖНО!** Жирным шрифтом выделено состояние светодиодов при отсутствии команд и при воротах в промежуточном положении.

4.8.2 ИНДИКАЦИЯ НЕИСПРАВНОСТЕЙ

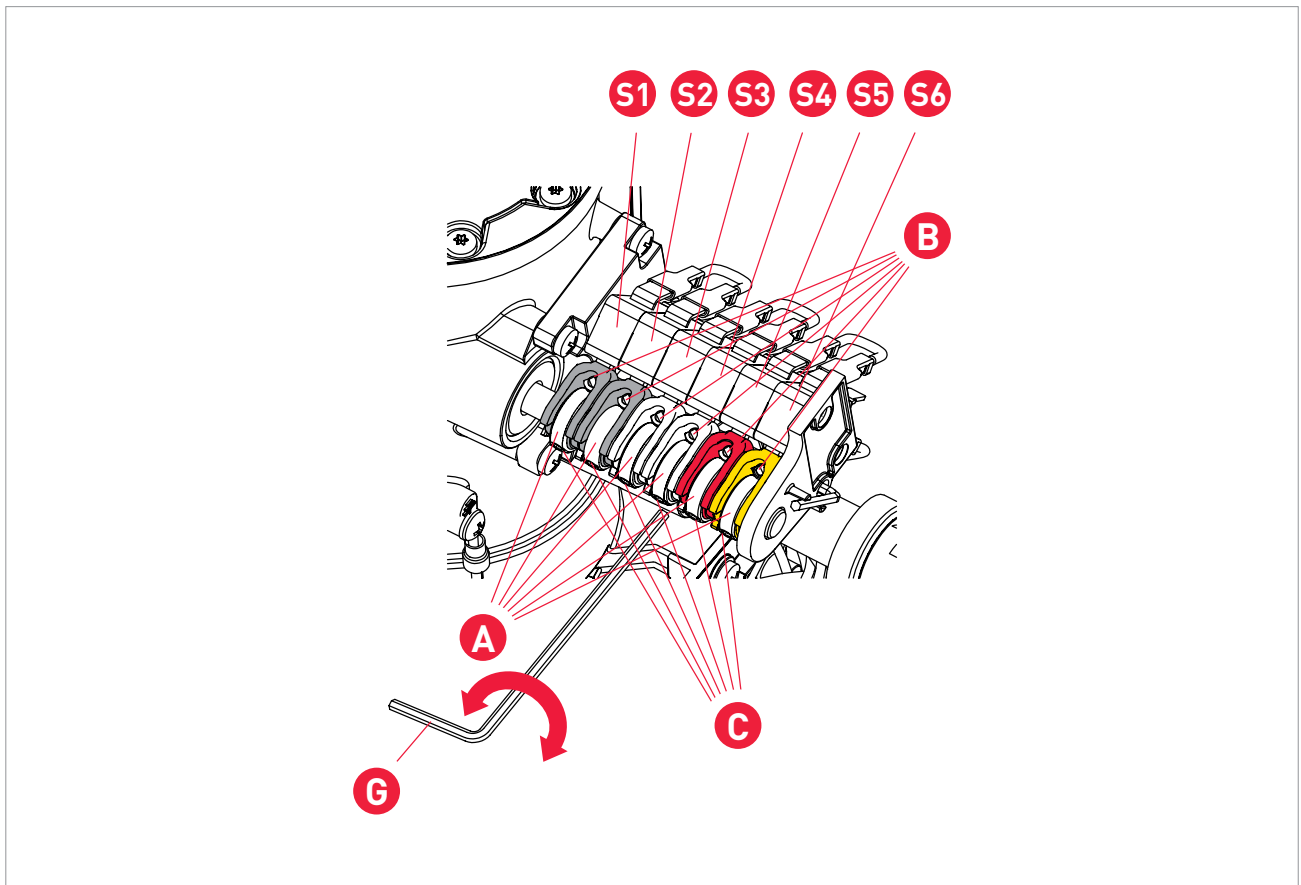
Индикация на дисплее	Вероятная причина неисправности
LE	Электрическая цепь выключателей конечных положений ЗАКРЫТО и ОТКРЫТО разомкнута (работа электродвигателя привода блокируется), например, в случае: <ul style="list-style-type: none"> срабатывания выключателя узла ручного управления с помощью цепи (для перевода привода в режим управления с помощью цепи потяните шнур с красной рукояткой); срабатывания выключателя разблокировки (рычаг разблокировки в положении OFF — привод разблокирован)
SS	Срабатывание датчика остановки движения ворот (вход «S»)
F1	Срабатывание устройства безопасности закрытия (вход «PH1»)
FE	Ошибка при фототесте (вход «PH.T»)
S1	Срабатывание оптосенсора (вход «SE»)
S2	Срабатывание резистивного датчика (вход «SE»)
24	Уровень напряжения по цепи выхода «+24 V» меньше 19,2 В

4.9. ОСНОВНЫЕ ОПЕРАЦИИ НАСТРОЙКИ И ПРОГРАММИРОВАНИЯ

4.9.1 НАСТРОЙКА КОНЕЧНЫХ ПОЛОЖЕНИЙ

Настройка закрытия и открытия ворот осуществляется вручную, регулировкой положения кулачков конечных положений.

- **S1** и **S2** — выключатель основной и дополнительный конечного положения **ЗАКРЫТЬ**,
- **S3** и **S4** — выключатель основной и дополнительный конечного положения **ОТКРЫТЬ**,
- **S5** и **S6** — выключатели свободные,
- **A** — кулачки соответствующих выключателей (выполнены в разном цвете),
- **B** — винты точной настройки соответствующих выключателей,
- **C** — стопорные винты соответствующих выключателей (фиксируют кулачок в желаемой позиции),
- **G** — ключ регулировки положения кулачков.



Шаг 1	Переместите ворота в полностью закрытое положение.		Шаг 3	Проверьте перемещение полотна ворот с помощью блока управления, убедитесь, что полотно ворот останавливается в требуемых конечных положениях, и при этом индикация блока управления при срабатывании выключателей конечных положений верная.	LO — открытие ворот LC — закрытие ворот
	Ослабьте стопорный винт C кулачка A и поверните кулачок в требуемом направлении максимально близко к толкателю выключателя S1 .			<p>⚠ Блок управления позволяет настроить время непрерывного движения ворот между конечными положениями (настройка LJ).</p> <p>Время работы должно быть достаточным для полного открытия или закрытия (рекомендуется при настройке устанавливать время больше на ~ 3 секунды).</p> <p>Если установленное время работы меньше времени, необходимого для полного открытия/закрытия ворот, то движение полотна ворот прекращается по истечении установленного времени работы.</p>	
	Закрутите стопорный винт C .				
	Вращением винта B точной настройки поверните кулачок A до срабатывания выключателя S1 .				
Шаг 2	Аналогично настройте выключатель S2 кулачка B (выключатель S2 должен срабатывать при срабатывании выключателя S1).				
	Переместите ворота в полностью открытое положение.				
	Аналогично настройте выключатели S3 и S4 соответствующих кулачков.				

4.9.2 НАСТРОЙКА РАДИОУПРАВЛЕНИЯ

Программирование пультов AT-4N/AT-4A

Шаг 1	Нажмите и удерживайте кнопку «F» модуля управления не менее 3 секунд для входа в меню настроек.	
	При помощи кнопки «F» выберите настройку Lr .	
	При помощи кнопок «+» или «-» выберите номер записи пульта без точки.	
Шаг 2	Нажмите выбранную кнопку управления пульта.	
	После нажатия индикация дисплея моргнет несколько раз и высветится номер записи пульта с точкой, что означает запись пульта в память блока управления. Для выхода из меню настроек нажмите и удерживайте кнопку «F» модуля управления не менее 3 секунд.	




Программирование пультов AT-4

Шаг 1	Нажмите кнопку «Learn» модуля управления.	
	Индикатор Lr загорится.	
	Пока горит индикатор Lr , нажмите выбранную для управления приводом кнопку пульта.	
Шаг 2	Индикатор Lr погаснет.	
	Снова нажмите ту же кнопку пульта.	
	Индикатор Lr моргнет несколько раз и погаснет, что означает запись пульта в память блока управления.	
Пульты радиуправления AT-4 не используйте для режима «полуавтоматический 2».		

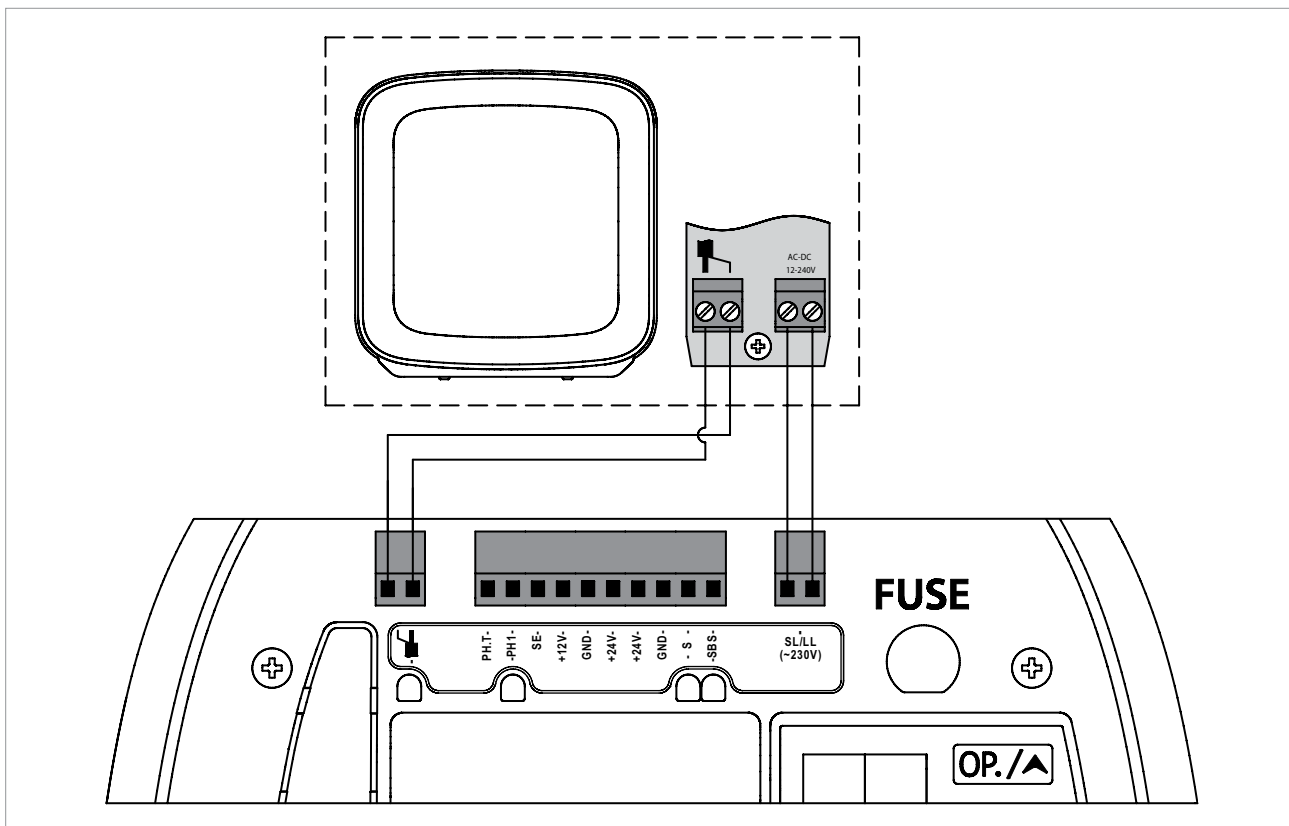
ВАЖНО! После включения модуля в сеть первая команда с пульта радиуправления выполняет открытие ворот.

4.10. МЕНЮ НАСТРОЕК

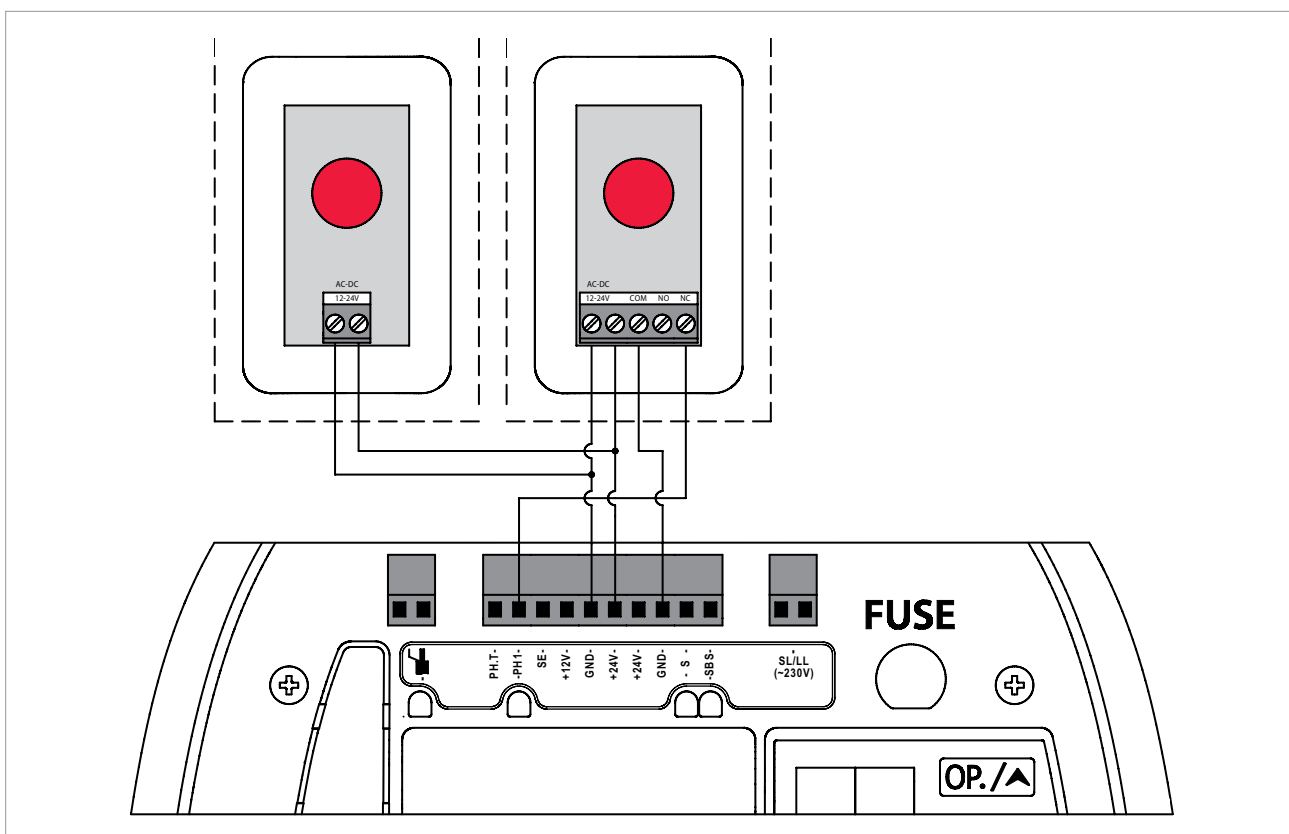
Меню	Описание	Значения и описание	Значение	Заводское значение
OL	Режим работы	<p>Выбранный режим устанавливает логику работы при подаче управляющих команд.</p> <p>Ручной. Открытие и закрытие ворот выполняется при нажатии и удержании кнопки или лицевой панели блока управления, а также при нажатии и удержании устройств управления, подключенных соответственно к входам «OP» и «CL». Команды от пультов радиуправления игнорируются. Устройства безопасности активны</p> <p>Полуавтоматический 1. При кратковременном нажатии устройства управления выполняется движение ворот в последовательности:</p> <ul style="list-style-type: none"> кнопка устройства управления, подключенные ко входу «OP»: «Открыть — Стоп — Закрыть — Стоп — Открыть...» кнопка устройства управления, подключенные ко входу «CL»: «Закрыть — Стоп — Закрыть — Стоп...» пульты радиуправления (AT-4, AT-4N, AT-4A): «Открыть — Стоп — Закрыть — Стоп...». <p>Устройства безопасности активны</p>	<p>1 — ручной</p> <p>2 — полуавтоматический 1</p> <p>3 — полуавтоматический 2</p> <p>4 — автоматический</p>	3

Меню	Описание	Значения и описание	Значение	Заводское значение
OL	Режим работы	<p>Полуавтоматический 2. При кратковременном нажатии устройства управления выполняется движение ворот в последовательности:</p> <ul style="list-style-type: none"> • кнопка , устройства управления, подключенные ко входу «OP»: «Открыть — Стоп — Открыть — Стоп...» • кнопка , устройства управления, подключенные ко входу «CL»: «Закреть — Стоп — Закреть — Стоп...» • пульты радиуправления (AT-4, AT-4N, AT-4A): «Открыть — Стоп — Закреть — Стоп...». <p> Пульты радиуправления AT-4 не используйте для этого режима.</p> <p>Устройства безопасности активны</p> <p>Автоматический. После полного открытия ворот и последующего отсчета установленного в настройках времени паузы (настройка «EP») происходит автоматическое закрытие. Устройства безопасности активны</p>	<p>1 — ручной</p> <p>2 — полуавтоматический 1</p> <p>3 — полуавтоматический 2</p> <p>4 — автоматический</p>	3
FL	Задержка начала движения (предварительная работа сигнальной лампы) (выход «FL»)	При включенной настройке движение ворот происходит через 3 секунды после подачи управляющей команды. Лампа, подключенная ко входу «FL», работает во время задержки, сигнализируя о предстоящем начале движения ворот, а также во время движения	<p>0 — отключен</p> <p>1 — включен</p>	0
FE	Фототест	Автоматическая проверка работы фотоэлементов перед началом движения ворот. «Прямой» фототест используется для фотоэлементов с типовым подключением. «Инверсный» фототест используется для фотоэлементов со специальным выходом TEST	<p>0 — отключен</p> <p>1 — включен «прямой» фототест</p> <p>2 — отключен «инверсный» фототест</p> <p>3 — включен «инверсный» фототест</p>	0
ET	Время работы	Настраивается время непрерывного движения ворот между конечными положениями	<p>02 — 2 сек.</p> <p>03 — 3 сек.</p> <p>...</p> <p>60 — 60 сек.</p>	60 — 60 сек.
EP	Время паузы до автоматического открытия	Значения без точки в конце значения — срабатывание устройства, подключенного к входу «PH1», вызывает сброс времени паузы до автоматического закрытия и после восстановления отсчет сначала времени паузы. Значения с точкой в конце значения — срабатывание устройства, подключенного к входу «PH1», вызывает сброс времени паузы и после восстановления автоматическое закрытие через 5 секунд	<p>01 — 1 сек.</p> <p>02 — 2 сек.</p> <p>...</p> <p>60 — 60 сек.</p> <p>01. — 1 сек.</p> <p>02. — 2 сек.</p> <p>...</p> <p>60. — 60 сек.</p>	05 — 5 сек.
SE	Датчик безопасности нижней кромки	Выбор типа датчика безопасности нижней кромки	<p>1 — оптоэлектронный (OSE)</p> <p>2 — резистивный (8,2 кОм)</p>	2
Lr	Программирование пультов AT-4, AT-4N, AT-4A		01., 02., 03., ..., 60.	
Кнопка CL	Сброс к заводским настройкам	Сброс всех настроек и удаление записанных пультов радиуправления		

5.1. ПОДКЛЮЧЕНИЕ АКСЕССУАРОВ К ПРИВОДАМ LEVIGATO ДЛЯ ГАРАЖНЫХ ВОРОТ

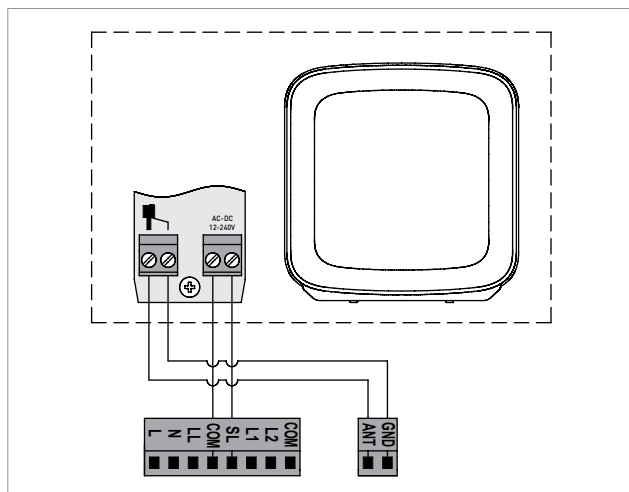


Подключение сигнальной лампы со встроенной антенной



Подключение фотоэлементов

5.2. ПОДКЛЮЧЕНИЕ АКСЕССУАРОВ К ПРИВОДАМ ROTOE ДЛЯ ОТКАТНЫХ ВОРОТ



Подключение сигнальной лампы со встроенной антенной

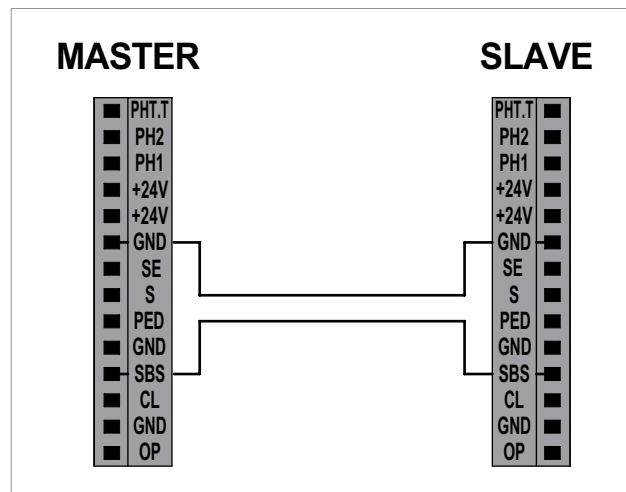
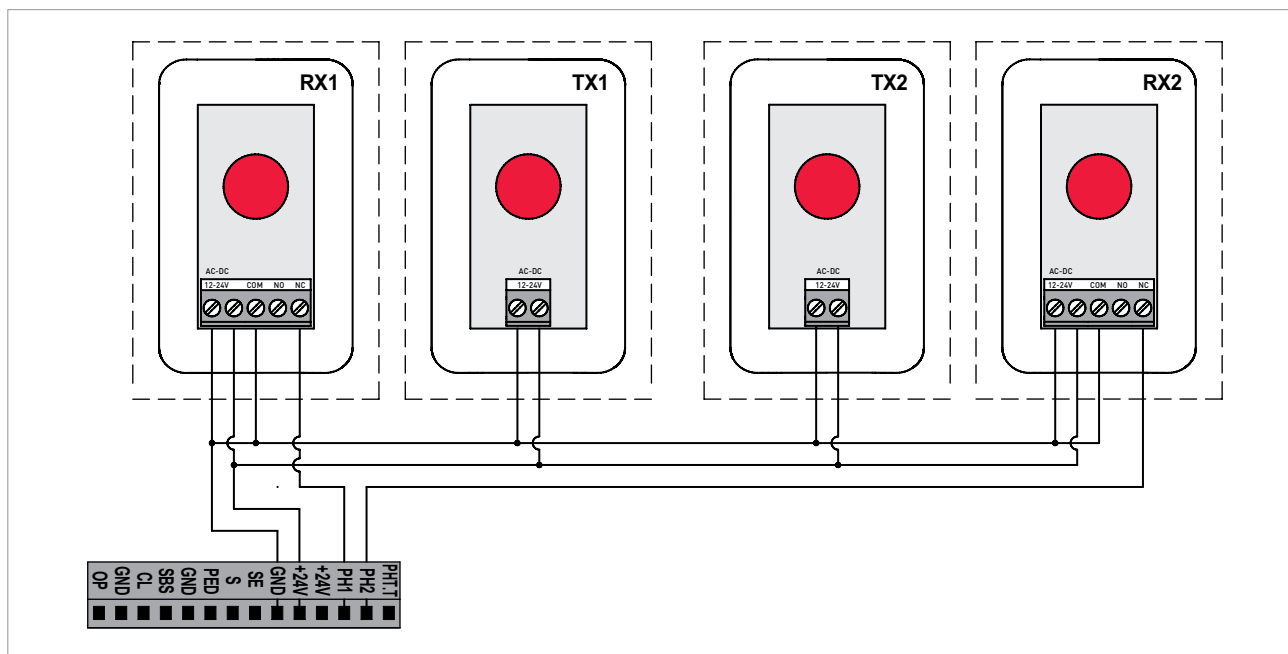


Схема подключения для синхронизации работы двух приводов



Подключение фотоэлементов на закрытие и открытие

5.3. ПОДКЛЮЧЕНИЕ АКСЕССУАРОВ К ПРИВОДАМ АМВО ДЛЯ РАСПАШНЫХ ВОРОТ

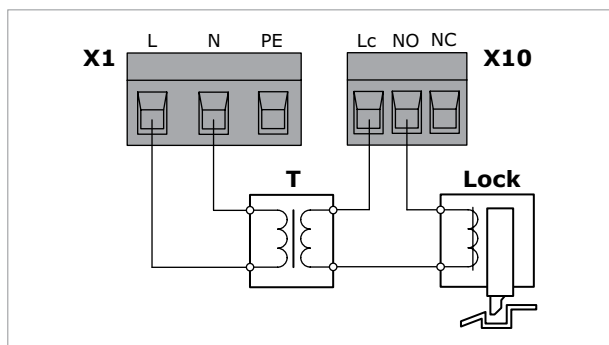


Схема подключения электромеханического замка

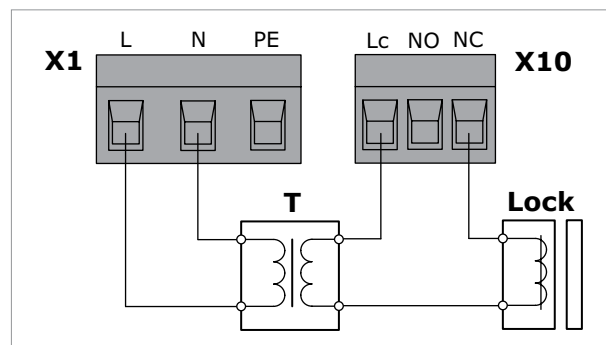
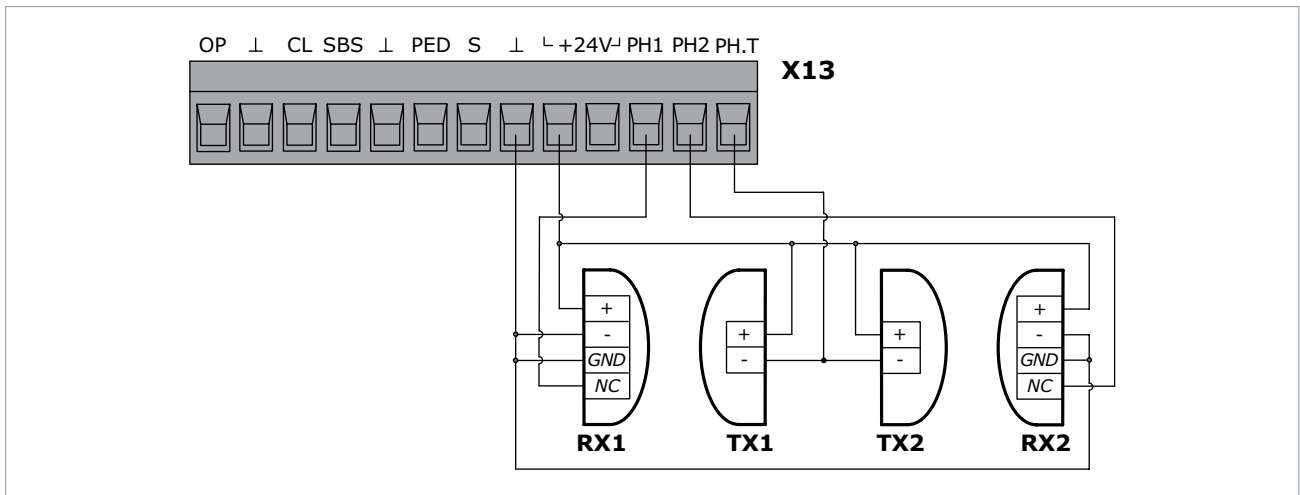


Схема подключения электромагнитного замка

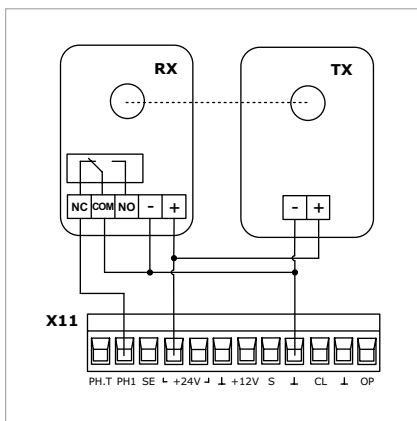
T — источник питания электрического замка (например, трансформатор). Выбирается вместе с моделью электромеханического замка!
Lock — электрический замок.



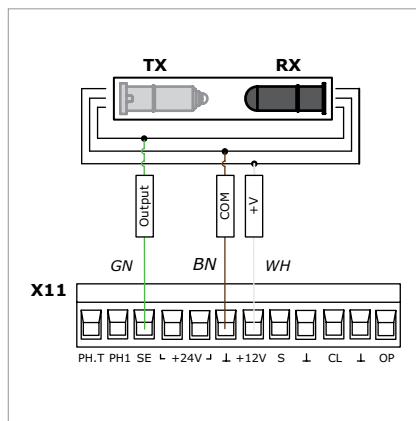
Подключение устройств безопасности (фотоэлементов) при реализации автоматической проверки их работы (**Фотомест**)

TX1 и **RX1** — передатчик и приемник фотоэлементов для безопасности закрытия.
TX2 и **RX2** — передатчик и приемник фотоэлементов для безопасности открытия.

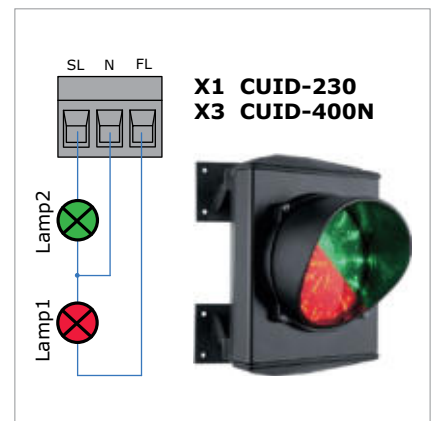
5.4. ПОДКЛЮЧЕНИЕ АКСЕССУАРОВ К ПРИВОДАМ TARGO ДЛЯ ПРОМЫШЛЕННЫХ ВОРОТ



Подключение фотоэлементов



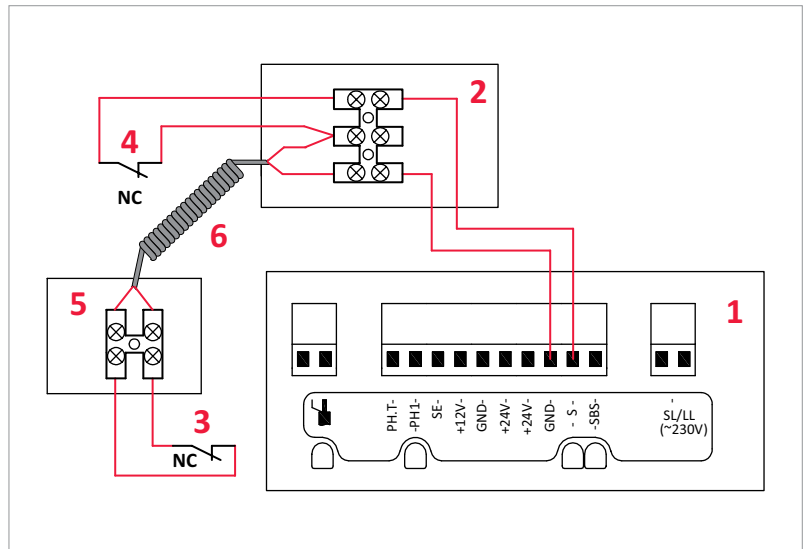
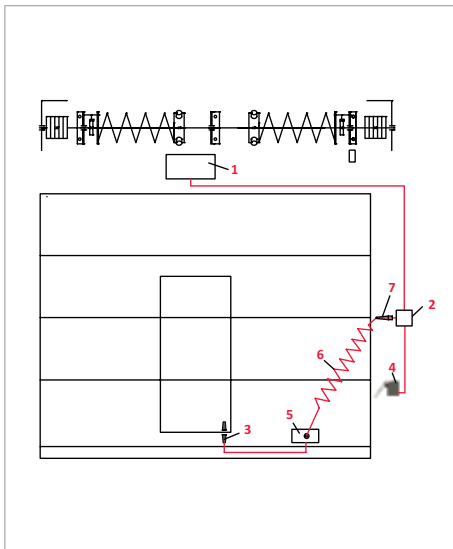
Подключение оптоэлектронного датчика безопасности нижней кромки полотна ворот/**OSE (Optoelectronic Safety Edge)**



Подключение одностороннего светофора для разрешения движения

TX и **RX** — передатчик и приемник оптоэлектронного датчика;
GN — зеленый провод, **BN** — коричневый провод, **WH** — белый провод

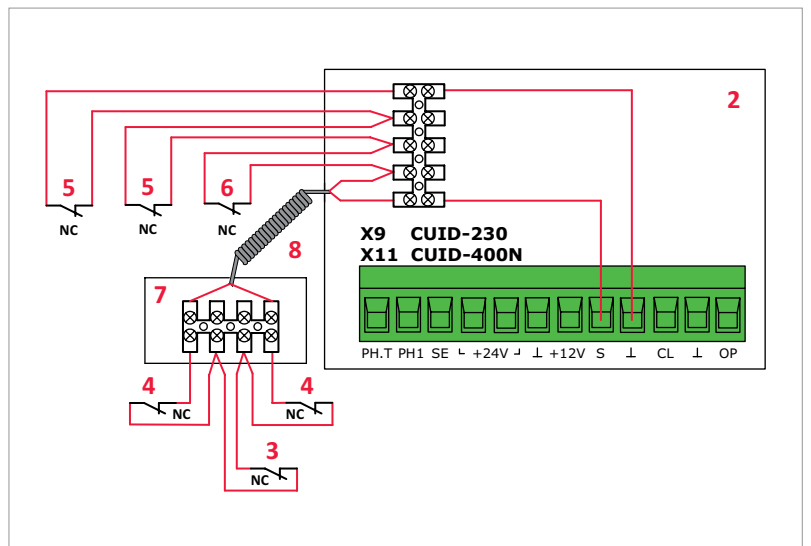
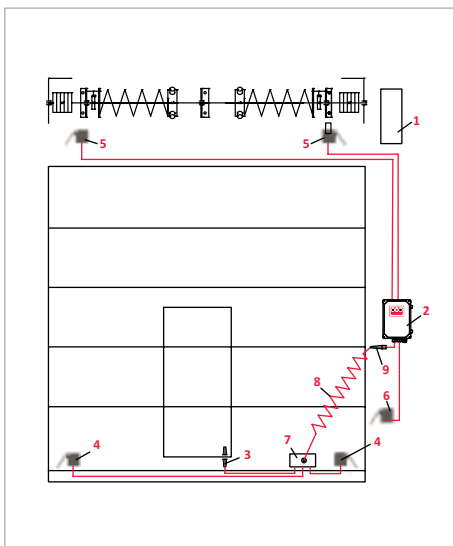
6.1. ПРИМЕР ПОДКЛЮЧЕНИЯ ДАТЧИКОВ БЕЗОПАСНОСТИ (СТОП) ГАРАЖНЫХ ВОРОТ К ПРИВОДУ СЕРИИ LEVIGATO. ПРИМЕНЕНИЕ КОМПЛЕКТА A-BOX



1 — электропривод гаражных ворот (потолочного типа); 2 — коммутационная коробка; 3 — датчик калитки; 4 — датчик состояния запирающего устройства; 5 — коммутационная коробка (входит в состав комплекта **A-box**); 6 — спиральный кабель (входит в состав комплекта **A-box**); 7 — кронштейн с кабельным вводом (входит в состав комплекта **A-box**)

ВАЖНО! Для электромонтажа необходимо самостоятельно приобрести недостающие изделия (коммутационную коробку, кабели, клеммы для проводов и другие). Определить до монтажа.

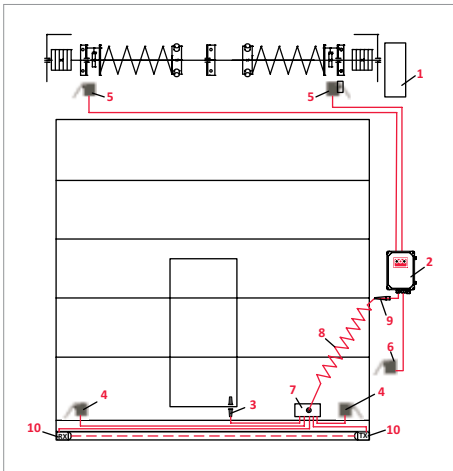
6.2. ПРИМЕР ПОДКЛЮЧЕНИЯ ДАТЧИКОВ БЕЗОПАСНОСТИ (СТОП) ПРОМЫШЛЕННЫХ ВОРОТ К ПРИВОДУ СЕРИИ TARGO С БЛОКОМ УПРАВЛЕНИЯ СЕРИИ CUID. ПРИМЕНЕНИЕ КОМПЛЕКТА A-BOX



1 — электропривод промышленных ворот (вального типа); 2 — внешний блок управления привода; 3 — датчик калитки; 4 — датчики обрыва/ослабления троса; 5 — датчики поломки пружин; 6 — датчик состояния запирающего устройства; 7 — коммутационная коробка (входит в состав комплекта **A-box**); 8 — спиральный кабель (входит в состав комплекта **A-box**); 9 — кронштейн с кабельным вводом (входит в состав комплекта **A-box**)

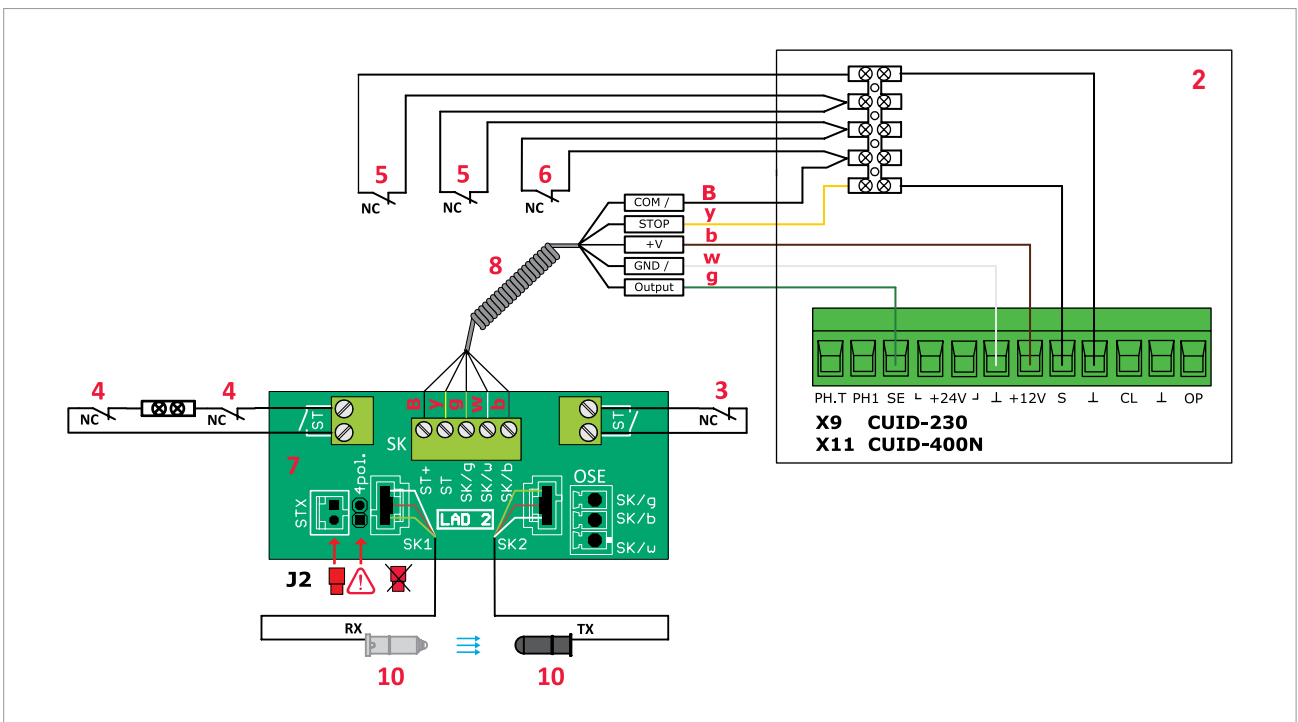
ВАЖНО! Для электромонтажа необходимо самостоятельно приобрести недостающие изделия (кабели, клеммы для проводов и другие). Определить до монтажа.

6.3. ПРИМЕР ПОДКЛЮЧЕНИЯ ДАТЧИКОВ БЕЗОПАСНОСТИ (СТОП И ОПТОСЕНСОРОВ) ПРОМЫШЛЕННЫХ ВОРОТ К ПРИВОДУ СЕРИИ TARGO С БЛОКОМ УПРАВЛЕНИЯ СЕРИИ CUID. ПРИМЕНЕНИЕ КОМПЛЕКТА A-BOX/OSE

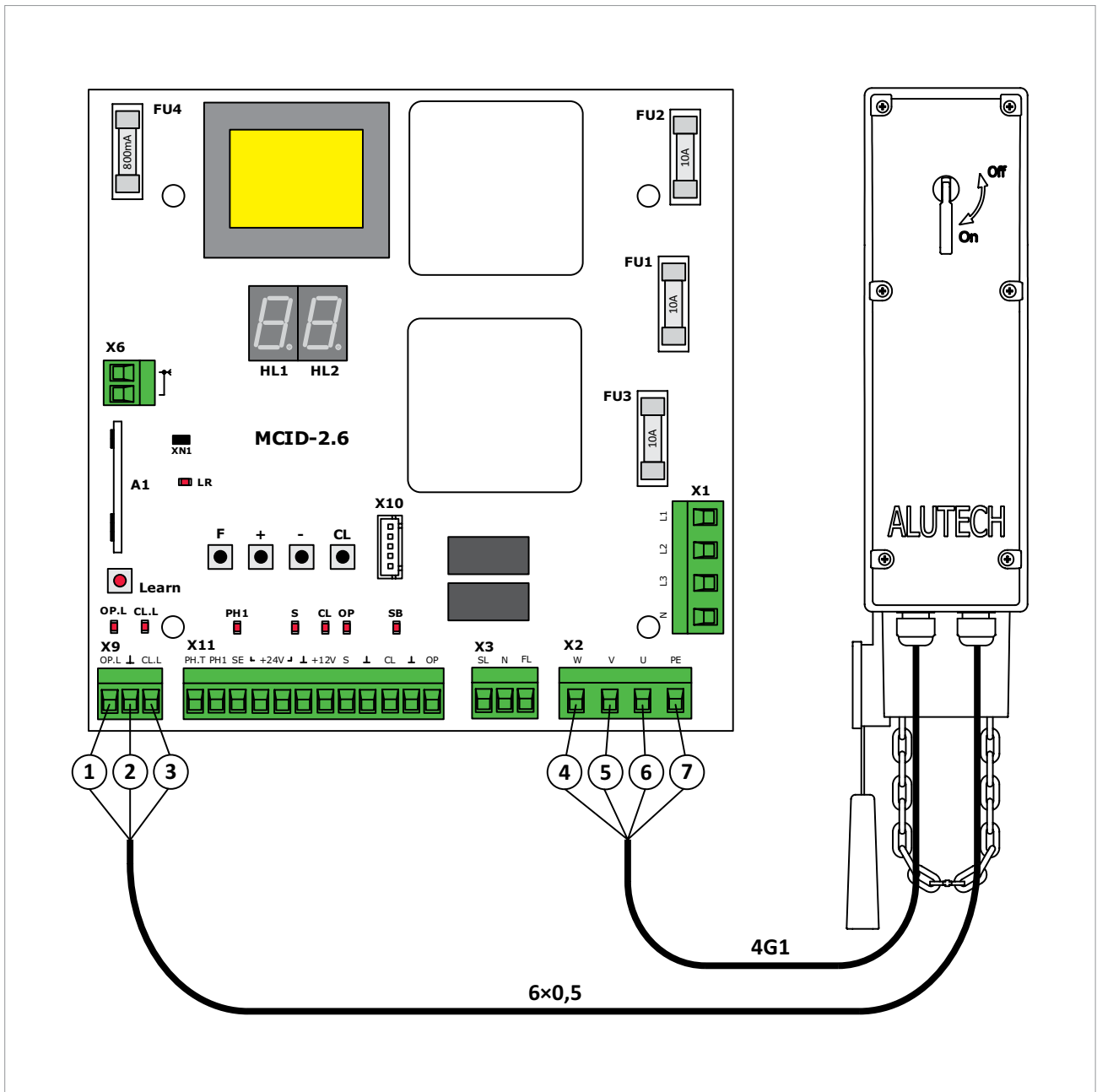


- 1 — электропривод промышленных ворот (вального типа);
- 2 — внешний блок управления привода;
- 3 — датчик калитки;
- 4 — датчики обрыва/ослабления троса;
- 5 — датчики поломки пружин;
- 6 — датчик состояния запирающего устройства;
- 7 — коммутационная коробка (входит в состав комплекта **A-box/OSE**);
- 8 — спиральный кабель (входит в состав комплекта **A-box/OSE**);
- 9 — кронштейн с кабельным вводом (входит в состав комплекта **A-box/OSE**);
- 10 — оптодатчики (входит в состав комплекта **A-box/OSE**)

- В** — черный провод;
- у** — желтый провод;
- б** — коричневый провод;
- w** — белый провод;
- g** — зеленый провод



ВАЖНО! Для электромонтажа необходимо самостоятельно приобрести недостающие изделия (кабели, клеммы для проводов и другие). Определить до монтажа.



Блок управления **CUID-400N**
с приводами **TR-5024-400/TR-10024-400/TR-13018-400**

КАБЕЛЬ 6×0,5 (6 проводов)		
№	Цвет провода	Контакт разъема X9
1	белый	OPL
2	синий	⊥
3	серый	CL.L
<p>⚠ ВНИМАНИЕ! Провода красного, зеленого и желтого цвета не предназначены для подключения выключателей конечных положений (изолировать).</p>		

КАБЕЛЬ 4G1 (4 провода)		
№	Цвет провода	Контакт разъема X2
4	синий	W
5	коричневый	V
6	черный	U
7	желто-зеленый (защитное заземление)	PE

6.4.2 ИНДИКАЦИЯ ПОДКЛЮЧЕНИЙ БЛОКОВ УПРАВЛЕНИЯ К ПРИВОДАМ TARGO ДЛЯ ПРОМЫШЛЕННЫХ ВОРОТ

Блок управления CUID-230 с приводами TR-3531-230/TR-5024-230

Индикация на дисплее	Назначение индикации	
LF	Ворота в промежуточном положении (выключатели конечных положений не сработали/замкнуты)	
LC	Выключатель конечного положения ЗАКРЫТО сработал (разомкнут). Кулачки серого цвета	ВНИМАНИЕ! До настройки положения кулачков определите направление вращения кулачков для положения ОТКРЫТО и ЗАКРЫТО .
LD	Выключатель конечного положения ОТКРЫТО сработал (разомкнут). Кулачки белого цвета	
LE	Электрическая цепь выключателей конечных положений ЗАКРЫТО и ОТКРЫТО разомкнута (работа электродвигателя привода блокируется), например, в случае: <ul style="list-style-type: none"> срабатывания выключателя узла ручного управления с помощью цепи (для перевода привода в режим управления с помощью цепи потяните шнур с красной рукояткой); срабатывания выключателя разблокировки (рычаг разблокировки в положении OFF — привод разблокирован) 	
CO	Ворота открываются. Например, нажата кнопка 	ВНИМАНИЕ! Если направление движения не верное, то поменяйте местами провода подключения на контактах «L1» и «L2» разъема X1
CL	Ворота закрываются. Например, нажата кнопка 	

Блок управления CUID-400N с приводами TR-5024-400/TR-10024-400/TR-13018-400

Индикация на дисплее	Назначение индикации	
LF	Ворота в промежуточном положении (выключатели конечных положений не сработали/замкнуты)	
LC	Выключатель конечного положения ЗАКРЫТО сработал (разомкнут). Кулачки серого цвета	ВНИМАНИЕ! До настройки положения кулачков определите направление вращения кулачков для положения ОТКРЫТО и ЗАКРЫТО .
LD	Выключатель конечного положения ОТКРЫТО сработал (разомкнут). Кулачки белого цвета	
LE	Электрическая цепь выключателей конечных положений ЗАКРЫТО и ОТКРЫТО разомкнута (работа электродвигателя привода блокируется), например, в случае: <ul style="list-style-type: none"> срабатывания выключателя узла ручного управления с помощью цепи (для перевода привода в режим управления с помощью цепи потяните шнур с красной рукояткой); срабатывания выключателя разблокировки (рычаг разблокировки в положении OFF — привод разблокирован) 	
CO	Ворота открываются. Например, нажата кнопка 	ВНИМАНИЕ! Если направление движения не верное, то поменяйте местами провода подключения на контактах «V» и «U» разъема X2
CL	Ворота закрываются. Например, нажата кнопка 	

7. СОВМЕСТИМОСТЬ РАДИОУПРАВЛЕНИЯ ЛИНЕЕК ALUTECH И AN-MOTORS



	AT-4N* (новая кодировка)	AT-4** (старая кодировка)
Автоматика ALUTECH		
Приводы для гаражных ворот серии Levigato	✓	✗
Приводы для откатных ворот серии Roteo	✓	✗
Приводы для распашных ворот серии Ambio (с блоком CUSD-1)	✓	✓
Приводы для промышленных ворот серии Targo (с блоком CUID-230 / CUID-400N)	✓	✓
Радиоприемник AR-1-500N	✓	✓
Автоматика AN-Motors		
Приводы для гаражных ворот серии ASG (с 2016 г.)	✓	✓
Приводы для откатных ворот серии ASL	✓	✓
Приводы для распашных ворот серии ASW (с блоком CUSD-1)	✓	✓
Приводы для промышленных ворот серии ASI (с блоком CUID-230 / CUID-400N)	✓	✓
Шлагбаумы серии ASB		
Модели ASB6000L/R (с блоком MCBR)	✓	✓
Модель ASB6000 (с блоком BS-DZ2)	✗	✓
Радиоприемник AR-1-500	✗	✓
Радиоприемник AR-2	✓	✗
Автоматика ALUTECH для роллет		
Роллетные приводы серии AM/R со встроенным радиоуправлением	✓	✗
Блоки управления для роллет CURD-1 / CURD-2	✓	✗

* Пульты ДУ **AT-4A / AT-4B / AT-4m** — новая кодировка.

** Клавиатура радиокодовая **DIP** — старая кодировка.

«АЛЮТЕХ-М»

г. Москва, поселение Первомайское,
ул. Рабочая, 1
тел.: +7(495) 221-62-00
info@alutechmsk.ru

«Алютех-Урал»

г. Екатеринбург,
тер. Ново-Свердловская ТЭЦ,
Промзона 2
тел.: +7 (343) 383-60-01
info@alutech-ural.ru

«Алютех-Поволжье»

г. Самара, Смышляевское шоссе, 1А
тел.: +7 (846) 977-82-96
info@alutech-samara.ru

«Алютех-Юг»

Краснодарский край, г. Краснодар,
пгт. Индустриальный
тел.: +7 (861) 279-01-20
info@alutech-jug.ru

«Алютех-Сибирь»

Новосибирская область,
с. Марусино,
Промышленная зона № 17
тел.: +7 (383) 363-39-93
info@alutech-sibir.ru

«Алютех-К»

Київська область,
М. Бровари, Вул. О. Оникієнко, 61
тел.: +38 (044) 451-83-65
info@alutech.kiev.ua

«Алютех»

г. Всеволожск (Санкт-Петербург),
Всеволожский пр., 115
тел.: +7 (812) 333-07-00
info@alutechspb.ru

«Алютех-Уфа»

Уфимский район, с. Зубово,
ул. Школьная, 1/1
тел.: +7 (347) 221-04-09, 18
ufa@alutech-samara.ru

«Алютех-Н. Новгород»

г. Н. Новгород, ул. Геологов, 1,
литер «ДД»
тел.: +7 (831) 463-97-61
info@alutech-nn.ru

«Алютех-Ставрополь»

Ставропольский край, г. Ставрополь,
Старомарьевское шоссе, 118
тел.: +7 (8652) 501-064
stavropol@alutech.ru

«Алютех-Ростов»

Ростовская область, г. Батайск,
ул. Совхозная, 6Б
тел.: +7 (863) 207-91-98, 99
info@alutech-rostov.ru

«Алютех-Воронеж»

г. Воронеж, ул. Мазлумова,
25А, литера 2А
тел.: +7 (473) 243-87-08
voronezh@alutechmsk.ru

«Алютех-Казань»

г. Казань, ул. Хлебозаводская, 7В
тел.: +7 (843) 555-20-12
info@alutech-kzn.ru

«Алютех-Хабаровск»

г. Хабаровск, ул. Карла Маркса, 136А
тел.: +7 (4212) 27-57-99
habarovsk@alutech.ru

«Алютех-Владивосток»

г. Владивосток, ул. Днепровская, д. 99
тел.: +7 (4232) 62-00-96, 97
vladivostok@alutech.ru

«Алютех Торговый дом»

г. Минск, ул. Бабушкина, 21/3, каб.12
тел.: +375 (17) 291-94-05
7447 МТС, Velcom
info@minsk.alutech.by

«Алютех-Крым»

г. Симферополь, пр. Кирова, 34
тел.: +7 (978) 000-99-99
info@alutech-crimea.ru