



Системы автоматике

ALUTECH

Каталог запасных частей
к воротной автоматике



СОДЕРЖАНИЕ

ГАРАЖНЫЕ ВОРОТА

Привод для гаражных ворот LG-500	4
Приводы для гаражных ворот LG-600F, LG-800, LG-1000F, LG-1200	6
Рейка приводная цепная и монтажный комплект LGR-3300C, LGR-3600C, LGR-4200C	8
Рейка приводная ременная и монтажный комплект LGR-3300B, LGR-3600B, LGR-4200B	9

ОТКАТНЫЕ ВОРОТА

Комплекты для откатных ворот RTO-500KIT, RTO-1000KIT, RTO-2000KIT, RTO-500MKIT, RTO-1000MKIT, RTO-2000MKIT	12
---	----

РАСПАШНЫЕ ВОРОТА

Привод для распашных ворот AM-5000	16
Блок управления приводом распашных ворот CU-AM	18

ПРОМЫШЛЕННЫЕ ВОРОТА

Приводы для промышленных ворот TR-10024-400 (TR-10024-400E), TR-13018-400 (TR-13018-400E), TR-13012-400E	22
Приводы для промышленных ворот TR-3531-230 (TR-3531-230E), TR-5020-230E, TR-5024-230 (TR-5024-230E), TR-5013-400E, TR-5020-400E, TR-5024-400 (TR-5024-400E)	25
Блок управления приводом промышленных ворот (230 В) CU-TR230	28
Блок управления приводом промышленных ворот (400 В) CU-TR400	29
Блок управления приводом промышленных ворот (400 В) CUID-400N	30

ШЛАГБАУМ

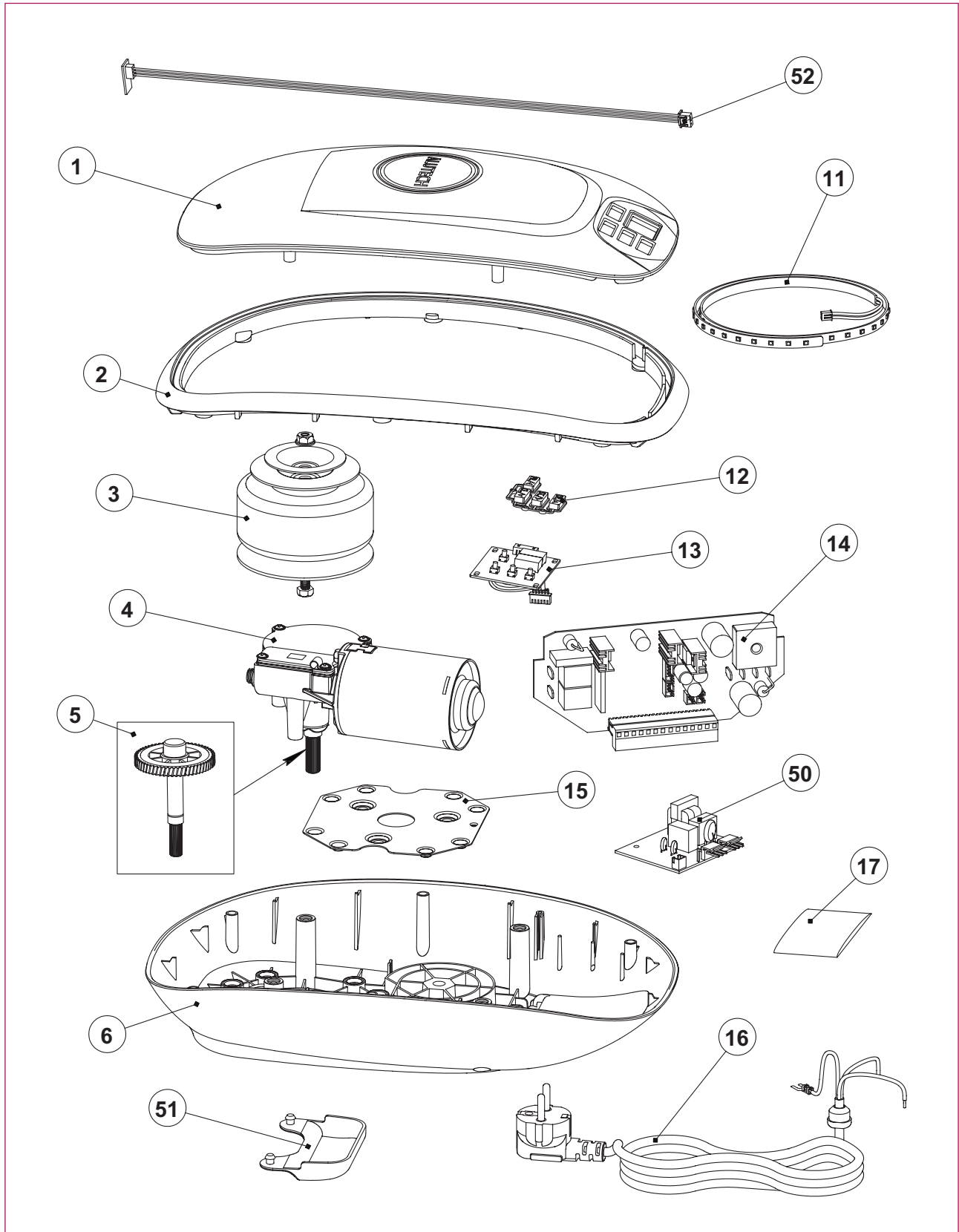
Шлагбаум BV-5	34
Блок управления шлагбаумом CU-BV	36



ГАРАЖНЫЕ
ВОРОТА

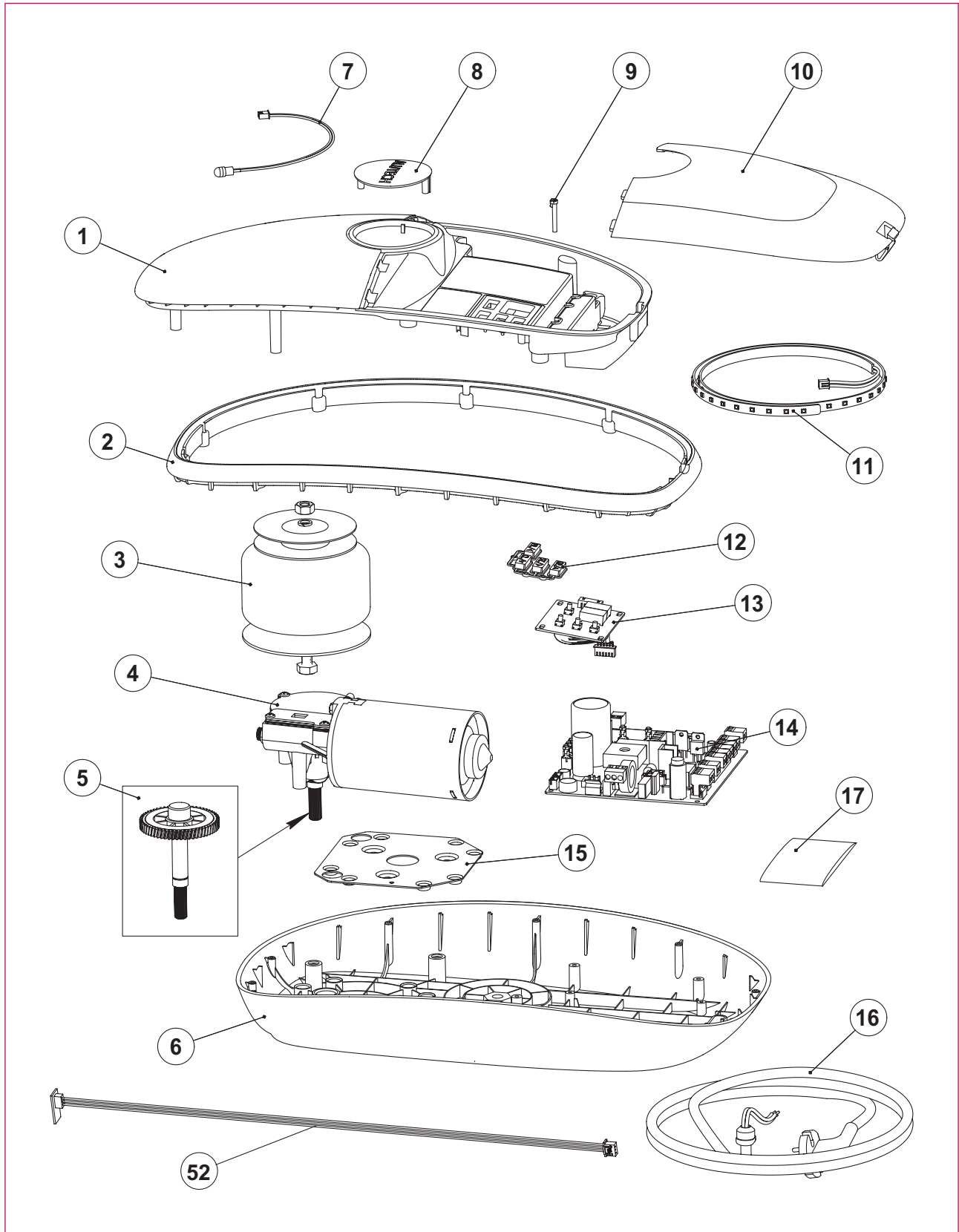


ПРИВОД ДЛЯ ГАРАЖНЫХ ВОРОТ LG-500



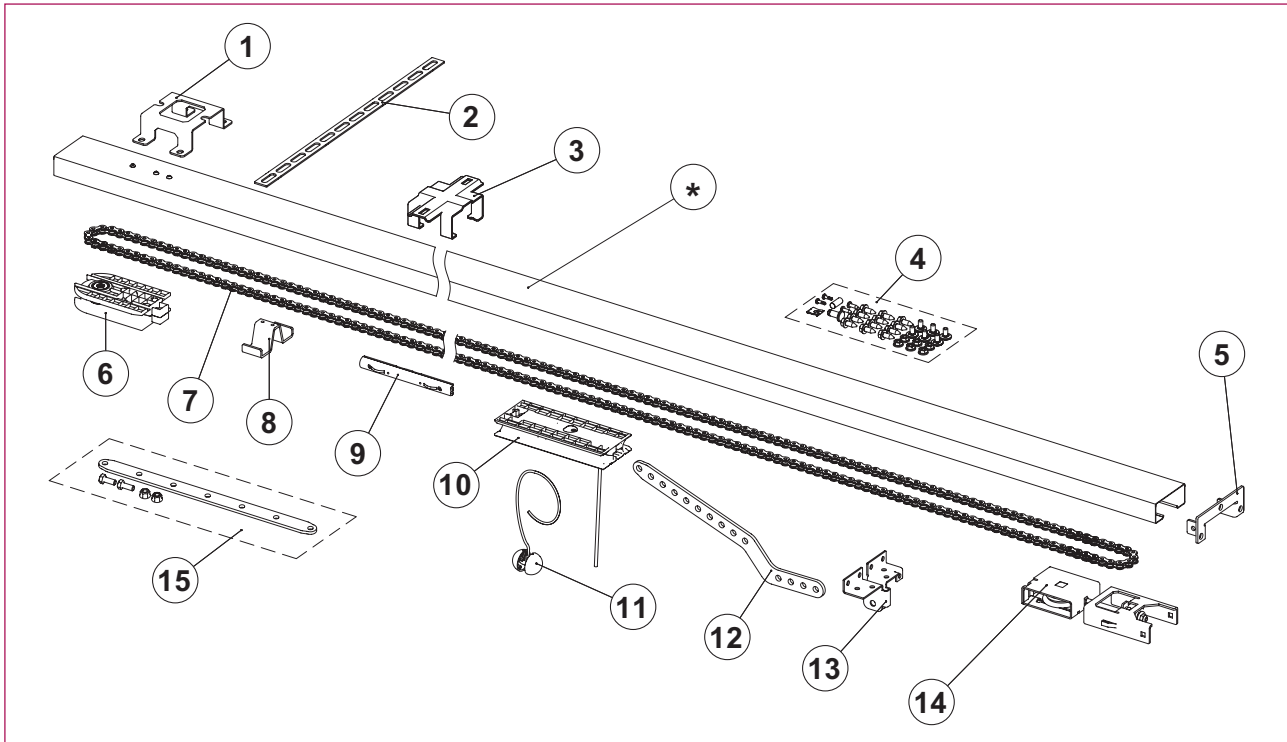
ВНИМАНИЕ! Символ в серийном номере этикетки NO. 000 000 0001	Перечень запасных частей		
	Артикул	№ на схеме	Наименование
0, А, Н	LG.01S-A	1	Основание верхнее
0, А, Н	LG.02S-A	2	Корпус подсветки
0, А	LG.03S-100VA-A	3	Трансформатор привода LG-500
Н	LG.03S-100VA-H		
0, А	LG.04S-90W-A	4	Мотор-редуктор привода LG-500
Н	LG.04S-90W-H		
0, А	LG.05-60i-A	5	Колесо червячное привода LG-800 и LG-1200
Н	LG.05-60i-H		Колесо червячное привода LG-500
0, А, Н	LG.06S-A	6	Основание
0, А, Н	LG.11S-A	11	Лента светодиодная
0, А, Н	LG.12-A	12	Блок кнопок
0, А	LG.13-A	13	Плата управления
Н	LG.13-H		
0, А	LG.14S-A	14	Плата основная
Н	LG.14S-H		
0, А, Н	LG.15S-A	15	Пластина
0, А, Н	LG.16S-A	16	Шнур сетевой
0, А, Н	LG.17S-A	17	Наклейка (1 шт.)
0, А	LG.50S-A	50	Плата фильтра и подсветки
Н	LG.50S-H		
0, А, Н	LG.51S-A	51	Чехол защитный
0, А	LG.52S-A	52	Плата энкодера со шлейфом
Н	LG.52S-H		

ПРИВОДЫ ДЛЯ ГАРАЖНЫХ ВОРОТ LG-600F/LG-800/LG-1000F/LG-1200



ВНИМАНИЕ! Символ в серийном номере этикетки NO. 000 000 0001	Перечень запасных частей		
	Артикул	№ на схеме	Наименование
0, A	LG.01-A	1	Основание верхнее
0, A	LG.02-A	2	Корпус подсветки
0, A	LG.03-150VA-A	3	Трансформатор привода LG-600F и LG-1200
0, A	LG.03-120VA-A		Трансформатор привода LG-800
0, A	LG.03-200VA-A		Трансформатор привода LG-1000F
0, A	LG.04-180W-A	4	Мотор-редуктор привода LG-600F
0, A	LG.04-140W-A		Мотор-редуктор привода LG-800
0, A	LG.04-200W-A		Мотор-редуктор привода LG-1000F
0, A	LG.04-160W-A		Мотор-редуктор привода LG-1200
0, A	LG.05-46i-A	5	Колесо червячное привода LG-600F и LG-1000F
0, A	LG.05-60i-A		Колесо червячное привода LG-800 и LG-1200
0, A	LG.06-A	6	Основание
0, A	LG.07-A	7	Подсветка логотипа
0, A	LG.08-A	8	Логотип
0, A	LG.09-A	9	Световод
0, A	LG.10-A	10	Крышка
0, A	LG.11-A	11	Лента светодиодная
0, A	LG.12-A	12	Блок кнопок
0, A	LG.13-A	13	Плата управления
0, A	LG.14-A	14	Плата основная
0, A	LG.15-A	15	Пластина
0, A	LG.16-A	16	Шнур сетевой
0, A	LG.17-A	17	Наклейки в комплекте (6 шт.)
0, A	LG.52S-A	52	Плата энкодера со шлейфом

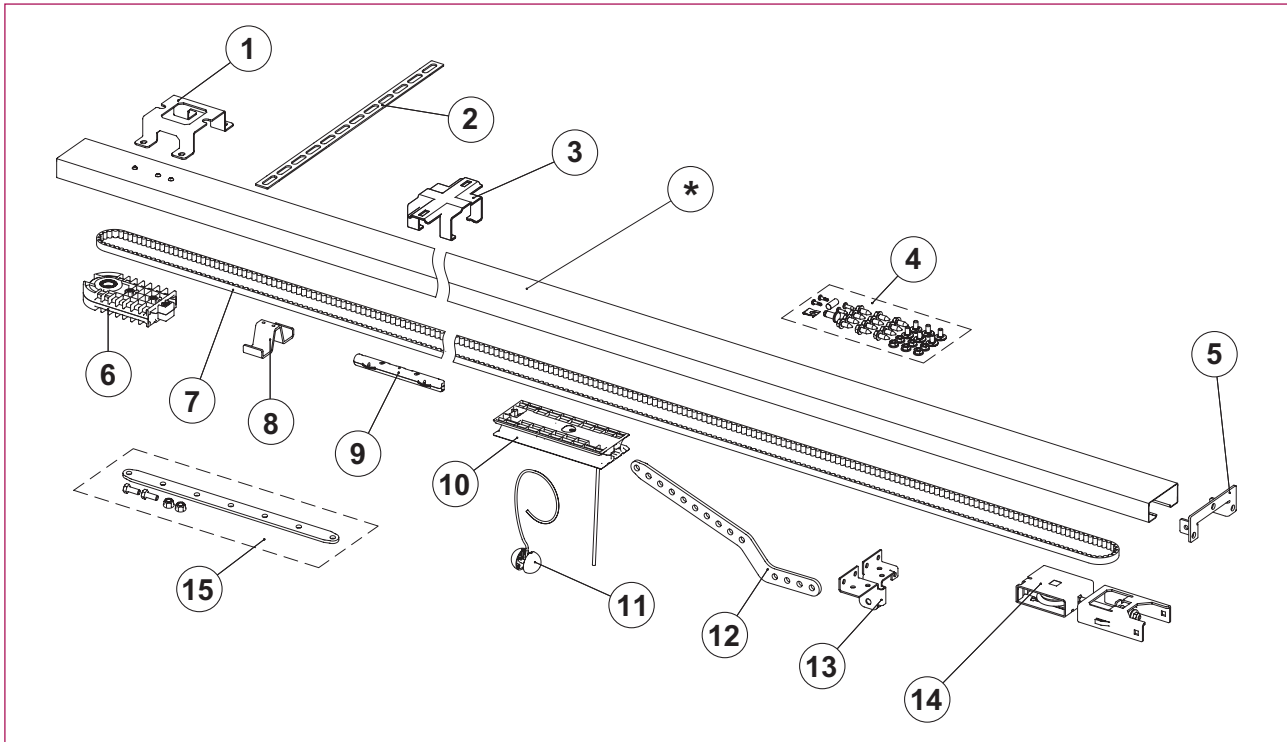
РЕЙКА ПРИВОДНАЯ ЦЕПНАЯ И МОНТАЖНЫЙ КОМПЛЕКТ LGR-3300C/LGR-3600C/LGR-4200C



ВНИМАНИЕ! Символ на профиле рейки	Перечень запасных частей		
	Артикул	№ на схеме	Наименование
A, отсутствует	LGR.01LG-A	1	Кронштейн крепления привода LG
A, отсутствует	LGR.02-A	2	Полоса подвеса
A, отсутствует	LGR.03-A	3	Кронштейн крепления рейки к потолку
A, отсутствует	LGR.04-A	4	Набор метиз для монтажа комплекта
A, отсутствует	LGR.05-A	5	Кронштейн крепления рейки к стене
A, отсутствует	LGR.06C-A	6	Держатель со звездочкой
A, отсутствует	LGR.07C-A	7	Цепь (8,2 м)
A, отсутствует	LGR.08-A	8	Упор
A, отсутствует	LGR.09C-A	9	Соединитель цепи
A, отсутствует	LGR.10-A	10	Каретка
A, отсутствует	LGR.11-A	11	Шарик-ручка разблокировки
A, отсутствует	LGR.12-A	12	Тяга
A, отсутствует	LGR.13-A	13	Кронштейн воротный
A, отсутствует	LGR.14-A	14	Узел натяжения
A, отсутствует	LGR.15-A	15	Комплект удлинителя

В случае необходимости замены профиля рейки, требуется заказывать рейку целиком в сборе.

РЕЙКА ПРИВОДНАЯ РЕМЕННАЯ И МОНТАЖНЫЙ КОМПЛЕКТ LGR-3300B/LGR-3600B/LGR-4200B



ВНИМАНИЕ! Символ на профиле рейки	Перечень запасных частей		
	Артикул	№ на схеме	Наименование
A, отсутствует	LGR.01LG-A	1	Кронштейн крепления привода LG
A, отсутствует	LGR.02-A	2	Полоса подвеса
A, отсутствует	LGR.03-A	3	Кронштейн крепления рейки к потолку
A, отсутствует	LGR.04-A	4	Набор метиз для монтажа комплекта
A, отсутствует	LGR.05-A	5	Кронштейн крепления рейки к стене
A, отсутствует	LGR.06B-A	6	Держатель со шкивом
A, отсутствует	LGR.07B-A	7	Ремень (8,2 м)
A, отсутствует	LGR.08-A	8	Упор
A, отсутствует	LGR.09B-A	9	Соединитель ремня
A, отсутствует	LGR.10-A	10	Каретка
A, отсутствует	LGR.11-A	11	Шарик-ручка разблокировки
A, отсутствует	LGR.12-A	12	Тяга
A, отсутствует	LGR.13-A	13	Кронштейн воротный
A, отсутствует	LGR.14-A	14	Узел натяжения
A, отсутствует	LGR.15-A	15	Комплект удлинителя

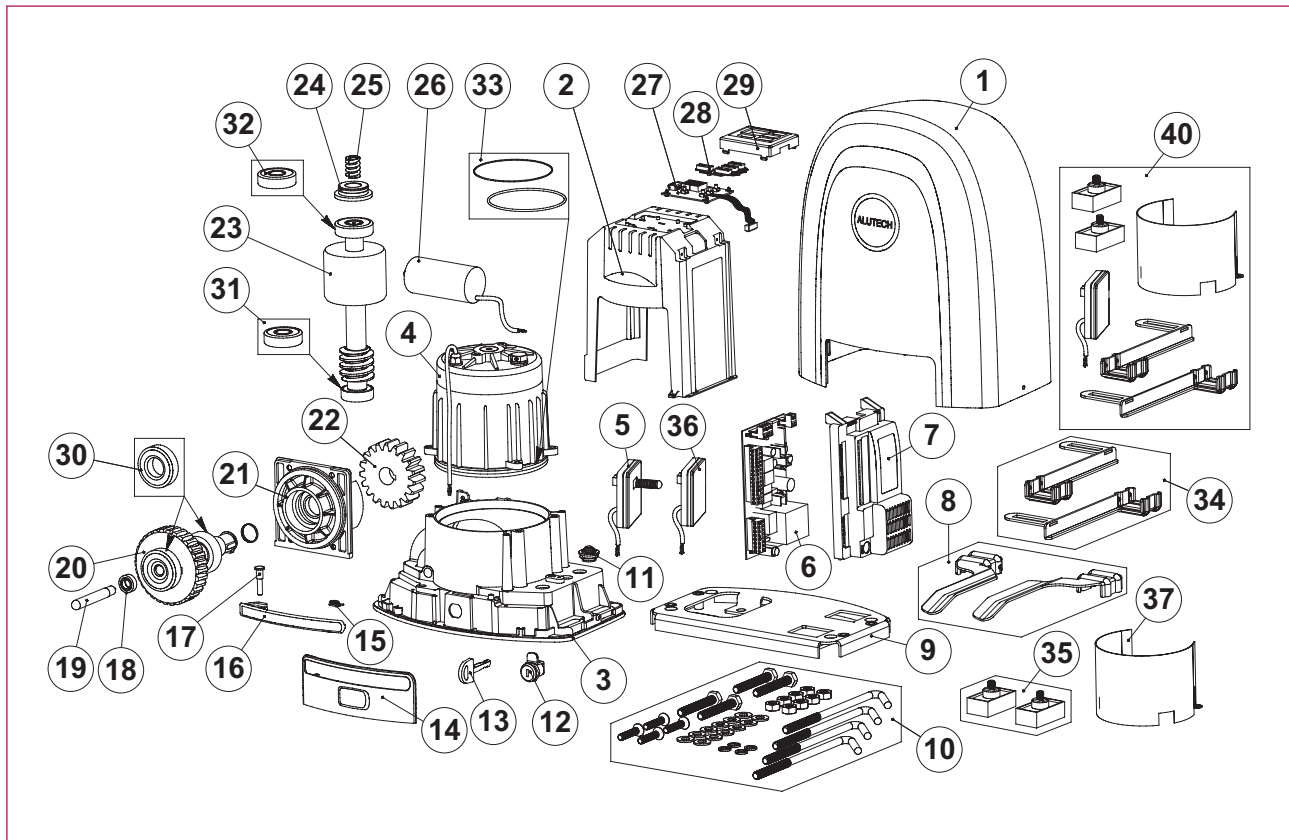
В случае необходимости замены профиля рейки, требуется заказывать рейку целиком в сборе.



ОТКАТНЫЕ ВОРОТА



КОМПЛЕКТЫ ДЛЯ ОТКАТНЫХ ВОРОТ RTO-500KIT/RTO-1000KIT/RTO-2000KIT/ RTO-500MKIT/RTO-1000MKIT/RTO-2000MKIT



ВНИМАНИЕ! Символ в серийном номере этикетки NO. 000 000 0001	Перечень запасных частей		
	Артикул	№ на схеме	Наименование
0, F	RTO.01-F	1	Корпус
0, F	RTO.02-F	2	Кожух
0, F	RTO.03-F	3	Основание
0, F	RTO.04-500-F	4	Статор привода RTO-500/500M
0, F	RTO.04-1000-F		Статор привода RTO-1000/1000M
0, F	RTO.04-2000-F		Статор привода RTO-2000/2000M
0, F	RTO.05-F	5	Узел выключателей конечных положений
0, F	RTO.06-F	6	Плата основная
0, F	RTO.07-F	7	Крышка платы основной
0, F	RTO.08-F	8	Набор кронштейнов конечных положений
0, F	RTO.09-F	9	Основание монтажное
0, F	RTO.10-F	10	Набор метиз для монтажа привода

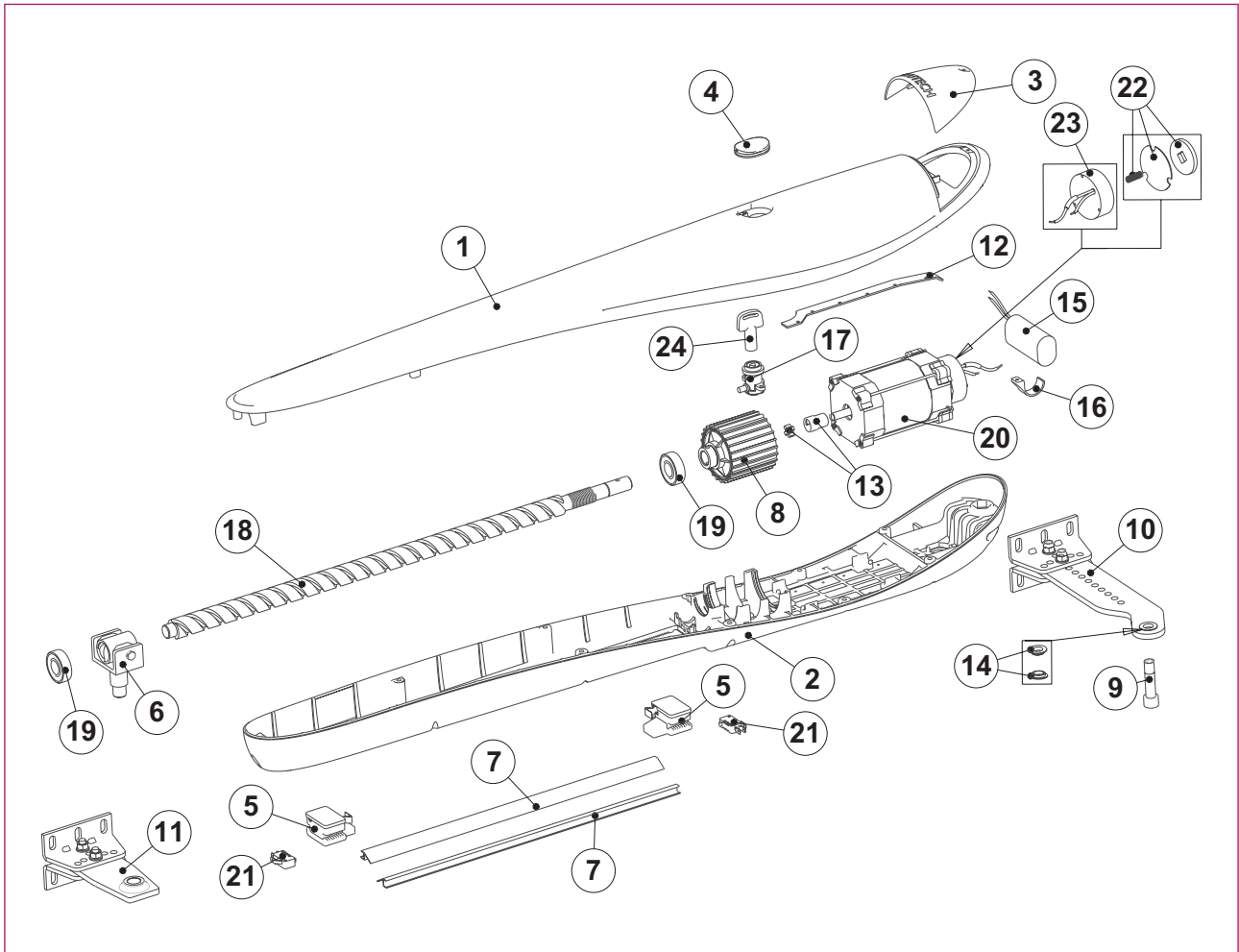
ВНИМАНИЕ! Символ в серийном номере этикетки NO. 000 000 0001	Перечень запасных частей		
	Артикул	№ на схеме	Наименование
0, F	RTO.11-F	11	Ввод кабельный
0, F	RTO.12-F	12	Замок разблокировки
0, F	RTO.13-F	13	Ключ замка разблокировки
0, F	RTO.14-F	14	Крышка разблокировки
0, F	RTO.15-F	15	Пружина рычага разблокировки
0, F	RTO.16-F	16	Рычаг разблокировки
0, F	RTO.17-F	17	Винт рычага разблокировки
0, F	RTO.18-F	18	Манжета 12×22
0, F	RTO.19-F	19	Ось разблокировки
0, F	RTO.20-F	20	Выходной вал с колесом червячным
0, F	RTO.21-F	21	Крышка выходного вала
0, F	RTO.22-F	22	Шестерня
0, F	RTO.23-500-F	23	Ротор с червяком привода RTO-500 / 500M
0, F	RTO.23-1000-F		Ротор с червяком привода RTO-1000 / 1000M
0, F	RTO.23-2000-F		Ротор с червяком привода RTO-2000 / 2000M
0, F	RTO.24-500-F	24	Диск RTO-500 / 500M
0, F	RTO.24-1000-F		Диск RTO-1000 / 1000M
0, F	RTO.24-2000-F		Диск RTO-2000 / 2000M
0, F	RTO.25-500-F	25	Пружина RTO-500 / 500M
0, F	RTO.25-1000-F		Пружина RTO-1000 / 1000M / RTO-2000 / 2000M
0, F	RTO.26-500-F	26	Конденсатор 12 мкФ привода RTO-500 / 500M
0, F	RTO.26-1000-F		Конденсатор 20 мкФ привода RTO-1000 / 1000M
0, F	RTO.26-2000-F		Конденсатор 35 мкФ привода RTO-2000 / 2000M
0, F	RTO.27-F	27	Плата управления
0, F	LG.12-A	28	Блок кнопок
0, F	RTO.29-F	29	Корпус платы управления
0, F	RTO.30-F	30	Подшипник 6205
0, F	RTO.31-F	31	Подшипник 6203
0, F	RTO.32-500-F	32	Подшипник 6302 привода RTO-500 / 500M
0, F	RTO.32-1000-F		Подшипник 6303 привода RTO-1000 / 1000M / RTO-2000 / 2000M
0, F	RTO.33-F	33	Набор уплотнительных колец для статора
0, F	RTO.34-F	34	Набор кронштейнов конечных положений для магнитов приводов RTO-500M/1000M/2000M
0, F	RTO.35-F	35	Комплект магнитов для приводов RTO-500M/1000M/2000M
0, F	RTO.36-F	36	Блок магнитных концевых выключателей для приводов RTO-500M/1000M/2000M
0, F	RTO.37-F	37	Пластина экранирующая для приводов RTO-500M/1000M/2000M
0, F	RTO.40-F	40	Комплект для магнитных концевых выключателей



РАСПАШНЫЕ ВОРОТА

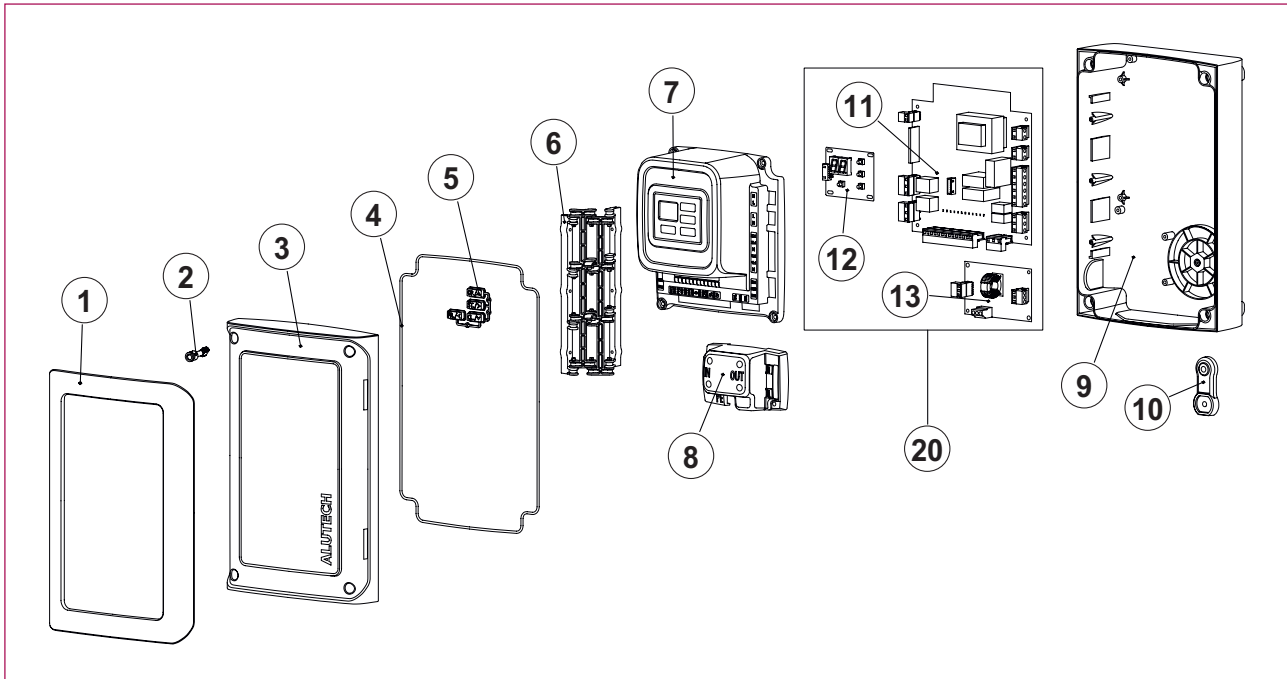


ПРИВОД ДЛЯ РАСПАШНЫХ ВОРОТ AM-5000



ВНИМАНИЕ! Символ в серийном номере этикетки NO. 000 000 0001	Перечень запасных частей		
	Артикул	№ на схеме	Наименование
0, F	AM5000.01-F	1	Крышка корпуса верхняя
0, F	AM5000.02-F	2	Крышка корпуса нижняя
0, F	AM5000.03-F	3	Крышка корпуса задняя
0, F	AM5000.04-F	4	Крышка разблокировки
0, F	AM5000.05-F	5	Упор
0, F	AM5000.06-F	6	Гайка ходовая (в сборе)
0, F	AM5000.07-F	7	Профиль защитный
0, F	AM5000.08-F	8	Редуктор
0, F	AM5000.09-F	9	Винт осевой
0, F	AM5000.10-F	10	Кронштейн задний
0, F	AM5000.11-F	11	Кронштейн передний
0, F	AM5000.12-F	12	Крышка кабеля обогрева
0, F	AM5000.13-F	13	Муфта (комплект)
0, F	AM5000.14-F	14	Втулка износостойкая
0, F	ASW.5024-F	15	Конденсатор 10 мкФ
0, F	ASW.5025-F	16	Скоба
0, F	ASW.5012-F	17	Механизм разблокировки (в сборе)
0, F	ASW.5013-F	18	Винт ходовой
0, F	ASW.5026-F	19	Подшипник 6203
0, F	ASW.5007-F	20	Электродвигатель с катушкой тормоза электромагнитного (в сборе)
0, F	AM.5000.21-F	21	Выключатель
0, F	ASW.5030-F	22	Комплект дисков тормоза электромагнитного
0, F	ASW.5008-F	23	Катушка тормоза электромагнитного
0, F	ASW.5029-F	24	Ключ разблокировки

БЛОК УПРАВЛЕНИЯ ПРИВОДОМ РАСПАШНЫХ ВОРОТ CU-AM



ВНИМАНИЕ! Символ в серийном номере этикетки NO. 000 000 0001	Перечень запасных частей		
	Артикул	№ на схеме	Наименование
0, С	CUTR400.01-A	1	Рамка
0, С	CUTR400.02-A	2	Винт
0, С	CUAM.03-C	3	Крышка
0, С	CUTR400.04-A	4	Шнур уплотнительный
0, С	LG.12-A	5	Блок кнопок
0, С	CUTR400.06-A	6	Завеса
0, С	CUAM.07-C	7	Корпус
0, С	CUTR230.14-A	8	Корпус фильтра
0, С	CUTR400.15-A	9	Основание
0, С	CUTR400.16-A	10	Ухо
0, С	CUAM.11-C	11	Плата основная CUAM
0, С	CUAM.12-C	12	Плата управления CUAM
0, С	CUTR230.13-A	13	Плата фильтра 230 V
0, С	CUAM.20-C	20	Комплект плат CUAM

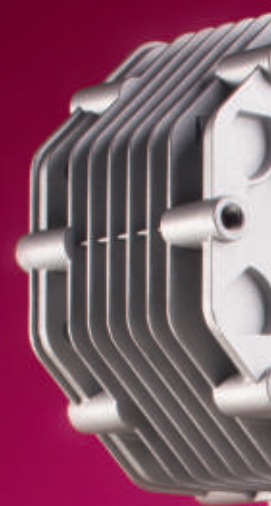
ГАРАЖНЫЕ ВОРОТА

ОТКАТНЫЕ ВОРОТА

РАСПАШНЫЕ ВОРОТА

ПРОМЫШЛЕННЫЕ ВОРОТА

ШЛАГБАУМ



ПРОМЫШЛЕННЫЕ ВОРОТА



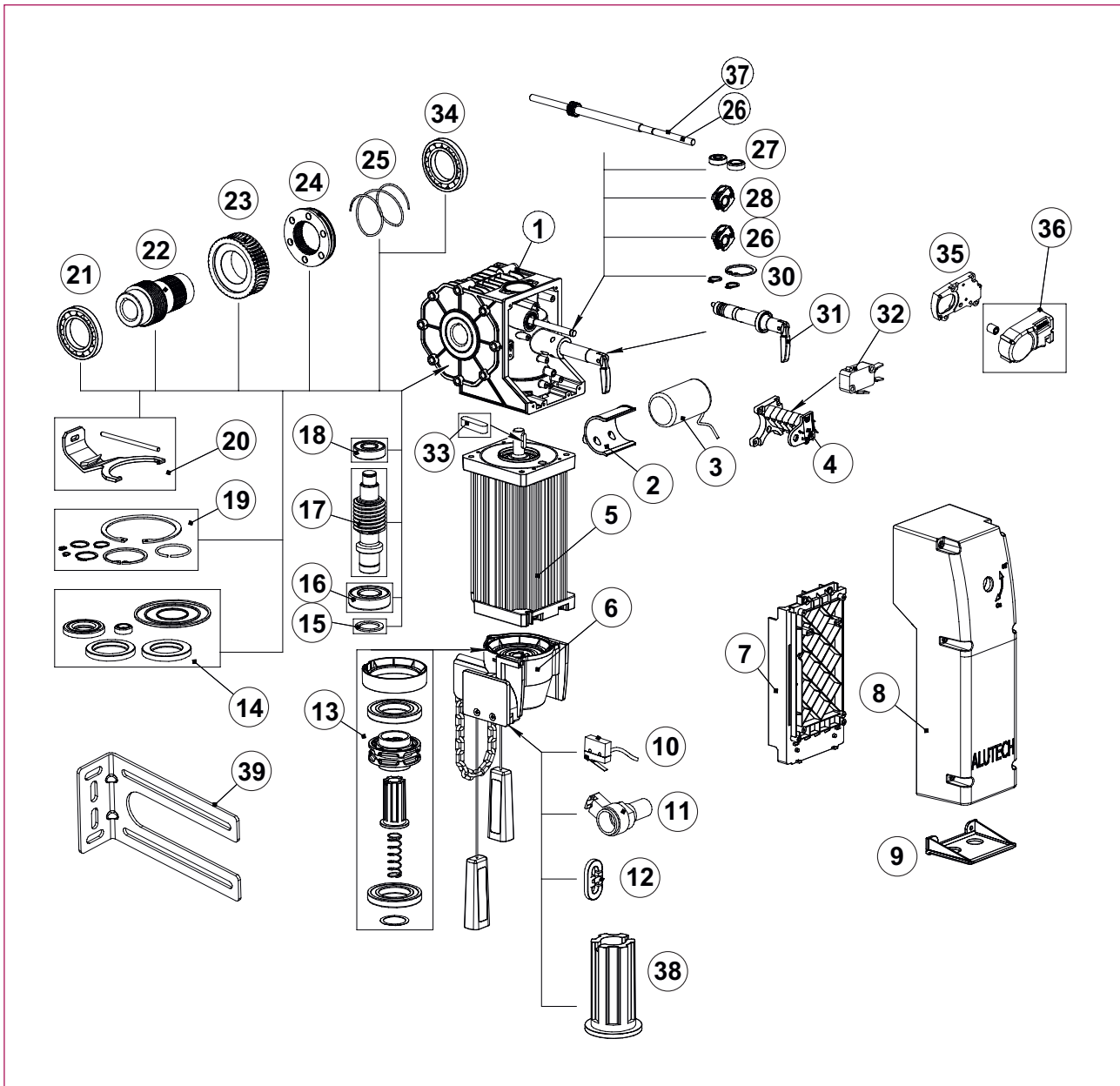


ВНИМАНИЕ! Символ в серийном номере этикетки NO. 000 000 0001	Перечень запасных частей		
	Артикул	№ на схеме	Наименование
0, F	TR400.01-10024-F	1	Редуктор привода TR-10024-400
E	TR400.01-10024-E		Редуктор привода TR-10024-400E
E	TR400.01-10024E-E		Редуктор привода TR-10024-400E
0, F	TR400.01-13018-F		Редуктор привода TR-13018-400
E	TR400.01-13018-E		Редуктор привода TR-13018-400E
E	TR400.01-13018E-E		Редуктор привода TR-13018-400E/TR-13012-400E
0, F, E	TR400.02-F	2	Блок выключателей конечных положений
0, F, E	TR400.03-F	3	Электродвигатель привода TR-10024-400(E)/TR-13018-400(E)
E	TR.400.03-13012-E		Электродвигатель привода TR-13012-400E
0, F	TR400.04-F	4	Основание платы управления
E	TR400.04-E		
0, F, E	TR400.05-F	5	Узел аварийного подъема цепью
0, F	TR400.06-F	6	Кожух
E	TR400.06-E		
0, F	TR400.07-F	7	Крышка
0, F, E	TR400.08-F	8	Выключатель узла подъема цепью
0, F	TR400.09-F	9	Ось узла подъема цепью
E	TR400.09-E		
0, F, E	TR400.10-F	10	Соединитель цепи
0, F, E	TR400.11-F	11	Комплект деталей узла подъема цепью
0, F	TR400.12-F	12	Комплект резиновых уплотнителей редуктора
E	TR400.12-E		
0, F, E	TR400.13-F	13	Подшипник 6206
0, F	TR400.14-10024-F	14	Вал червячный привода TR-10024-400(E)
E	TR400.14-10024-E		
0, F	TR400.14-13018-F		
E	TR400.14-13018-E		
0, F, E	TR400.15-F	15	Подшипник 6205
0, F	TR400.16-F	16	Комплект стопорных колец редуктора
E	TR400.16-E		
0, F	TR400.17-F	17	Комплект вилки разблокировки
E	TR400.17-E		
0, F, E	TR400.18-F	18	Подшипник 16009
0, F, E	TR400.19-F	19	Вал выходной
0, F	TR400.20-10024-F	20	Колесо червячное привода TR-10024-400(E)
E	TR400.20-10024-E		
0, F	TR400.20-13018-F		
E	TR400.20-13018-E		

ВНИМАНИЕ! Символ в серийном номере этикетки NO. 000 000 0001	Перечень запасных частей		
	Артикул	№ на схеме	Наименование
0, F	TR400.21-F	21	Муфта
E	TR400.21-E		
0, F, E	TR400.22-F	22	Пружина
0, F	TR400.23-F	23	Ось кулачков
E	TR400.23-E		
0, F, E	TR400.24-F	24	Комплект сальник с подшипником 608
0, F, E	TR400.25-F	25	Кулачек серый
0, F, E	TR400.26-F	26	Кулачек белый
0, F	TR400.27-F	27	Комплект стопорных колец оси кулачков
E	TR400.27-E		
0, F, E	TR400.28-F	28	Рычаг разблокировки
0, F, E	TR400.29-F	29	Выключатель конечного положения
0, F, E	TR400.30-F	30	Шпонка
0, F, E	TR400.31-E	31	Основание энкодера
E	TR400.32-E	32	Комплект энкодера для приводов
E	TR400.33-E	33	Вал энкодера для приводов
0, F, E	TR400.34-F	34	Ось-муфта
0, F, E	TR400.35-F	35	Монтажный кронштейн

ПРИВОДЫ ДЛЯ ПРОМЫШЛЕННЫХ ВОРОТ

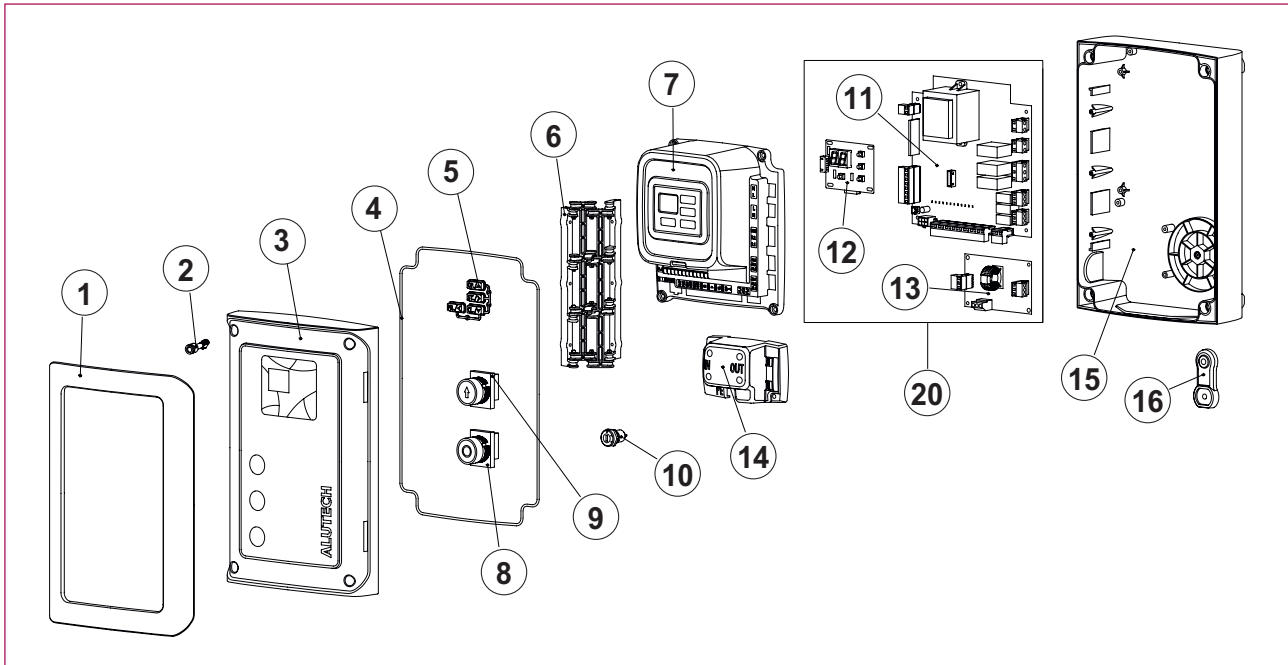
TR-3531-230 (TR-3531-230E) / TR-5020-230E
TR-5024-230 (TR-5024-230E) / TR-5013-400E
TR-5020-400E / TR-5024-400 (TR-5024-400E)



ВНИМАНИЕ! Символ в серийном номере этикетки NO. 000 000 0001	Перечень запасных частей		
	Артикул	№ на схеме	Наименование
0, F	TR230.01-3531-F	1	Редуктор привода TR-3531-230
E	TR230.01-3531-E		Редуктор привода TR-3531-230E
E	TR230.01-3531E-E		Редуктор привода TR-3531-230E
0, F	TR230.01-5024-F		Редуктор привода TR-5024-230/TR-5024-400
E	TR230.01-5024-E		Редуктор привода TR-5024-230E/TR-5024-400E
E	TR230.01-5024E-E		Редуктор привода TR-5024-230E/TR-5024-400E
E	TR230.01-5020E-E		Редуктор привода TR-5020-230E/TR-5020-400E/TR-5013-400E
0, F, E	TR230.02-F	2	Кронштейн конденсатора TR-3531-230(E)/TR-5024-230(E)/TR-5020-230E
0, F, E	TR230.03-F	3	Конденсатор привода TR-5024-230(E)/TR-5020-230E
0, F, E	TR230.03-3531-F		Конденсатор привода TR-3531-230(E)
0, F, E	TR400.02-F	4	Блок выключателей конечных положений
0, F, E	TR230.05-F	5	Электродвигатель привода TR-3531-230(E)/TR-5024-230(E)/TR-5020-230E
0, F, E	TR.400.05-5024-F		Электродвигатель привода TR-5024-400(E)/TR-5020-400E
E	TR.400.05-5013-E		Электродвигатель привода TR-5013-400E
0, F, E	TR400.05-F	6	Узел аварийного подъема цепью
0, F	TR400.04-F	7	Основание платы управления
E	TR400.04-E		
0, F	TR230.08-F	8	Кожух
E	TR230.08-E		
0, F	TR400.07-F	9	Крышка
0, F, E	TR400.08-F	10	Выключатель узла подъема цепью
0, F	TR400.09-F	11	Ось узла подъема цепью
E	TR400.09-E		
0, F, E	TR400.10-F	12	Соединитель цепи
0, F, E	TR400.11-F	13	Комплект деталей узла подъема цепью
0, F	TR230.14-F	14	Комплект резиновых уплотнителей редуктора
E	TR230.14-E		
0, F, E	TR230.15-F	15	Шайба
0, F, E	TR400.15-F	16	Подшипник 6205
0, F	TR230.17-3531-F	17	Вал червячный привода TR-3531-230(E)
E	TR230.17-3531-E		Вал червячный привода TR-3531-230E
0, F	TR230.17-5024-F		Вал червячный привода TR-5024-230(E)/TR-5024-400(E)
E	TR230.17-5024-E		Вал червячный привода TR-5024-230E/TR-5024-400E
E	TR230.17-5020-E		Вал червячный привода TR-5020-230E/TR-5020-400E/TR-5013-400E

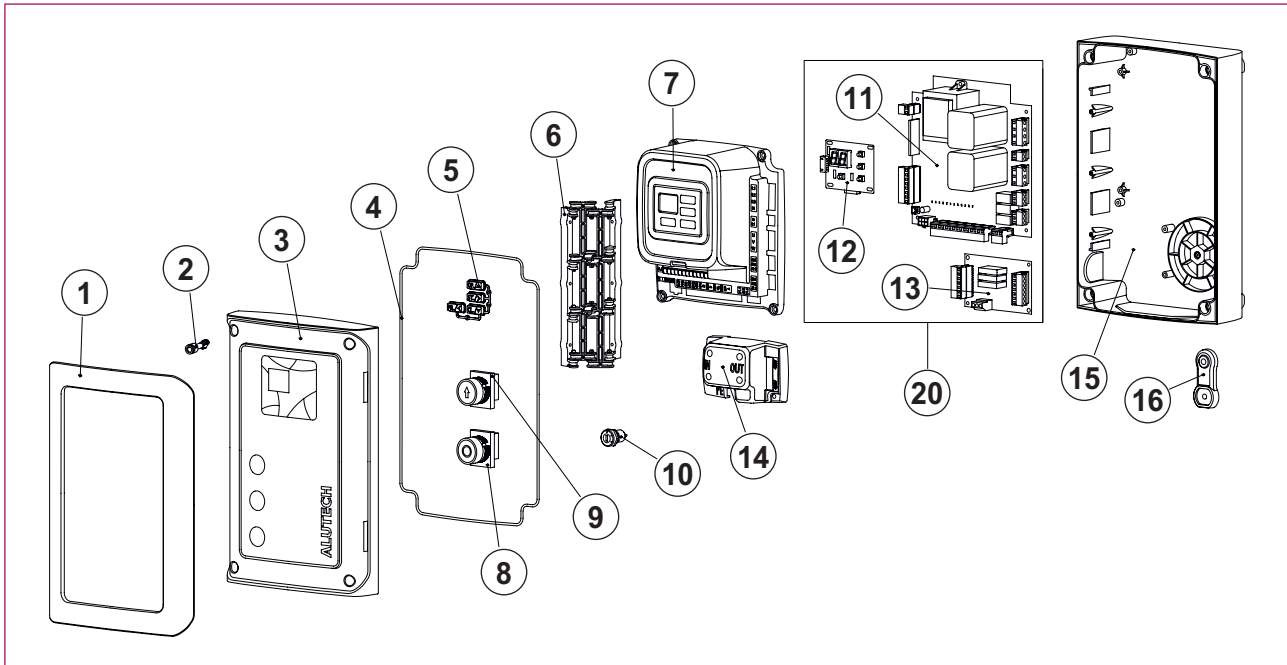
ВНИМАНИЕ! Символ в серийном номере этикетки NO. 000 000 0001	Перечень запасных частей		
	Артикул	№ на схеме	Наименование
0, F, E	TR230.18-F	18	Подшипник 6203
0, F	TR230.19-F	19	Комплект стопорных колец редуктора
E	TR230.19-E		
0, F	TR230.20-F	20	Комплект вилки разблокировки
E	TR230.20-E		
0, F, E	TR230.21-F	21	Подшипник 61909
0, F, E	TR230.22-F	22	Вал выходной
0, F	TR230.23-3531-F	23	Колесо червячное привода TR-3531-230(E)
E	TR230.23-3531-E		
0, F	TR230.23-5024-F		Колесо червячное привода TR-5024-230(E)/TR-5024-400(E)
E	TR230.23-5024-E		
E	TR230.23-5020-E	Колесо червячное привода TR-5020-230E/ TR-5020-400E/TR-5013-400E	
0, F	TR230.24-F	24	Муфта
E	TR230.24-E		
0, F, E	TR230.25-F	25	Пружина
0, F	TR230.26-F	26	Ось кулачков
E	TR230.26-E		
0, F, E	TR400.24-F	27	Комплект сальник с подшипником 608
0, F, E	TR400.25-F	28	Кулачек серый
0, F, E	TR400.26-F	29	Кулачек белый
0, F	TR400.27-F	30	Комплект стопорных колец оси кулачков
E	TR400.27-E		
0, F, E	TR400.28-F	31	Рычаг разблокировки
0, F, E	TR400.29-F	32	Выключатель конечного положения
0, F, E	TR400.30-F	33	Шпонка
0, F, E	TR230.34-F	34	Подшипник 16008
0, F, E	TR400.31-E	35	Основание энкодера
E	TR400.32-E	36	Комплект энкодера для приводов
E	TR230.37-E	37	Вал энкодера для приводов
0, F, E	TR400.34-F	38	Ось-муфта
0, F, E	TR230.39-F	39	Монтажный кронштейн

БЛОК УПРАВЛЕНИЯ ПРИВОДОМ ПРОМЫШЛЕННЫХ ВОРОТ (230 В) **CU-TR230**



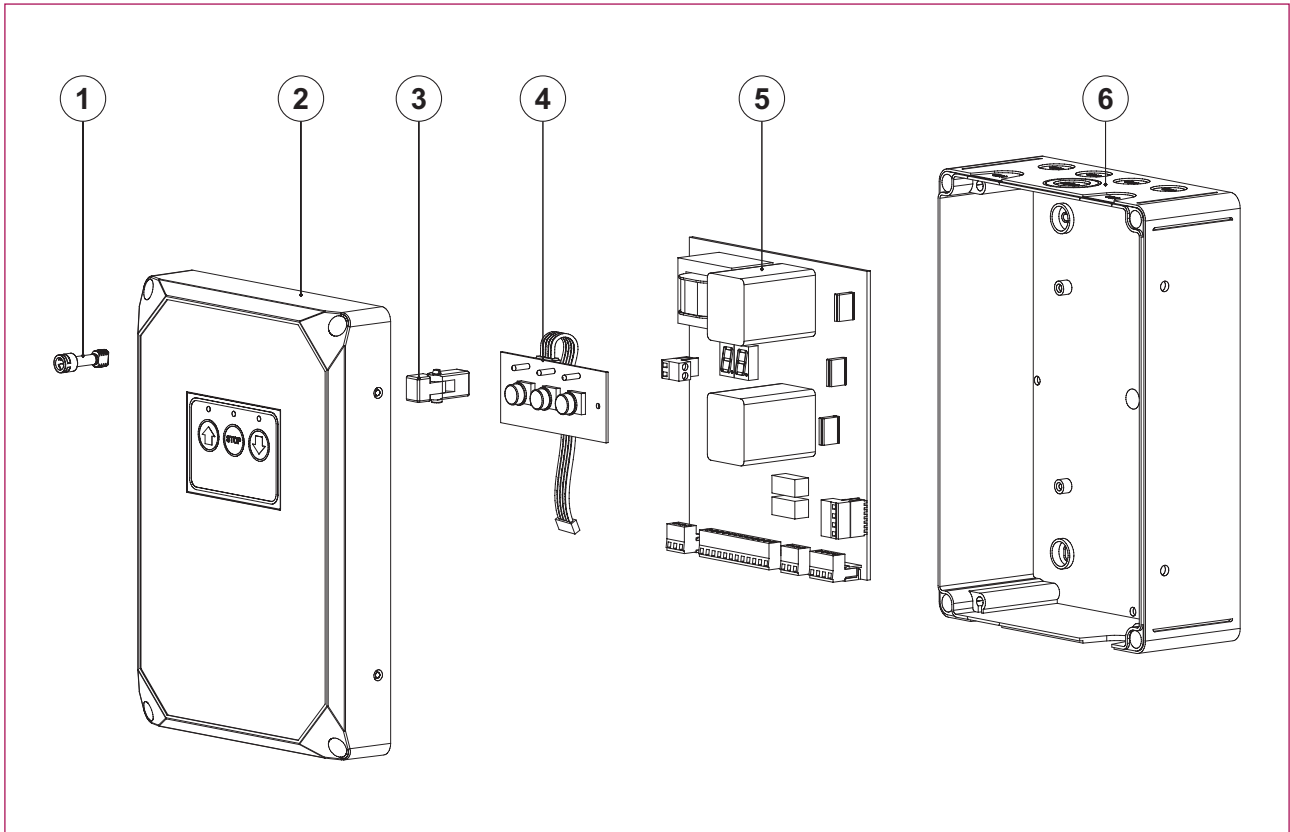
ВНИМАНИЕ! Символ в серийном номере этикетки NO. 000 000 0001	Перечень запасных частей		
	Артикул	№ на схеме	Наименование
0, A	CUTR400.01-A	1	Рамка
0, A	CUTR400.02-A	2	Винт
0, A	CUTR400.03-A	3	Крышка
0, A	CUTR400.04-A	4	Шнур уплотнительный
0, A	LG.12-A	5	Блок кнопок
0, A	CUTR400.06-A	6	Завеса
0, A	CUTR230.07-A	7	Корпус
0, A	CUTR400.08-A	8	Кнопка «СТОП» с контактами
0, A	CUTR400.09-A	9	Кнопка «СТРЕЛКА» с контактами
0, A	CUTR400.10-A	10	Замок блокировки управления (опционально)
0, A	CUTR230.11-A	11	Плата основная CUTR230
0, A	CUTR.12-A	12	Плата управления CUTR
0, A	CUTR230.13-A	13	Плата фильтра 230 V
0, A	CUTR230.14-A	14	Корпус фильтра
0, A	CUTR400.15-A	15	Основание
0, A	CUTR400.16-A	16	Ухо
0, A	CUTR230.20-A	20	Комплект плат CUTR230

БЛОК УПРАВЛЕНИЯ ПРИВОДОМ ПРОМЫШЛЕННЫХ ВОРОТ (400 В) CU-TR400



ВНИМАНИЕ! Символ в серийном номере этикетки NO. 000 000 0001	Перечень запасных частей		
	Артикул	№ на схеме	Наименование
0, A	CUTR400.01-A	1	Рамка
0, A	CUTR400.02-A	2	Винт
0, A	CUTR400.03-A	3	Крышка
0, A	CUTR400.04-A	4	Шнур уплотнительный
0, A	LG.12-A	5	Блок кнопок
0, A	CUTR400.06-A	6	Завеса
0, A	CUTR400.07-A	7	Корпус
0, A	CUTR400.08-A	8	Кнопка «СТОП» с контактами
0, A	CUTR400.09-A	9	Кнопка «СТРЕЛКА» с контактами
0, A	CUTR400.10-A	10	Замок блокировки управления (опционально)
0, A	CUTR400.11-A	11	Плата основная CUTR400
0, A	CUTR.12-A	12	Плата управления CUTR
0, A	CUTR400.13-A	13	Плата фильтра 400 V
0, A	CUTR400.14-A	14	Корпус фильтра
0, A	CUTR400.15-A	15	Основание
0, A	CUTR400.16-A	16	Ухо
0, A	CUTR400.20-A	20	Комплект плат CUTR400

БЛОК УПРАВЛЕНИЯ ПРИВОДОМ ПРОМЫШЛЕННЫХ ВОРОТ (400 В) CUID-400N



Перечень запасных частей

Наименование	Артикул	№ на схеме
Винт	CUID400N.01	1
Крышка	CUID400N.02	2
Петля	CUID400N.03	3
Плата управления MIID	CUID400N.04	4
Плата основная MCID-2.6	CUID400N.05	5
Основание корпуса	CUID400N.06	6

ГАРАЖНЫЕ ВОРОТА

ОТКАТНЫЕ ВОРОТА

РАСПАШНЫЕ ВОРОТА

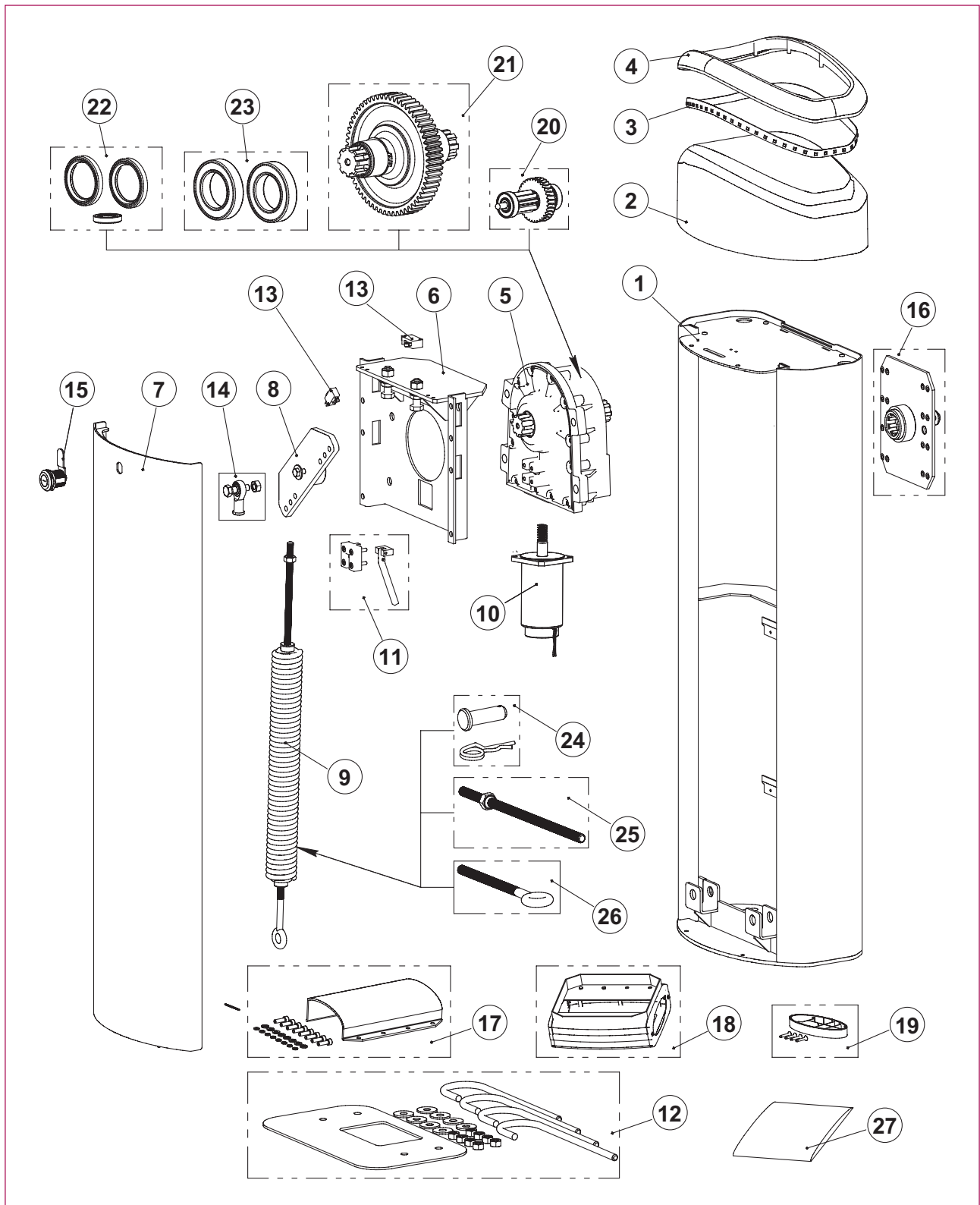
ПРОМЫШЛЕННЫЕ ВОРОТА

ШЛАГБАУМ

ШЛАГБАУМ

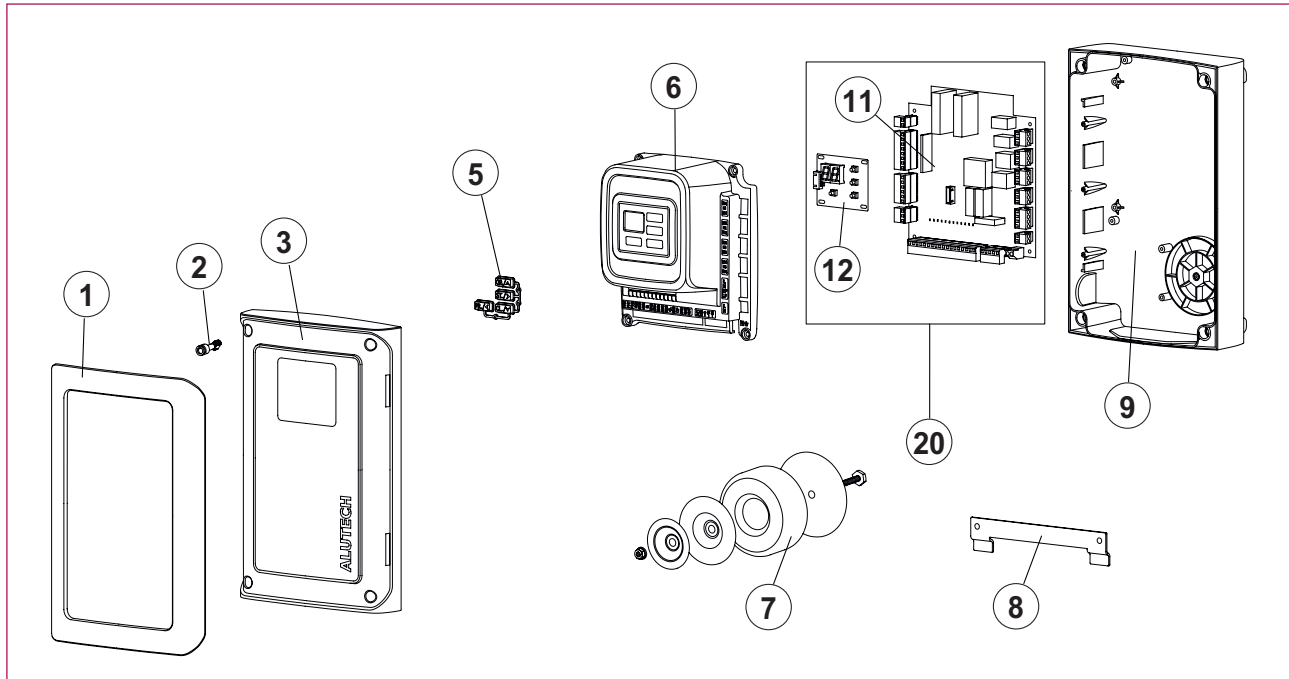


ШЛАГБАУМ BV-5



ВНИМАНИЕ! Символ в серийном номере этикетки NO. 000 000 0001	Перечень запасных частей		
	Артикул	№ на схеме	Наименование
0, F	BV-5.01-F	1	Тумба
0, F	BV-5.02-F	2	Колпак
0, F	BV-5.03-F	3	Лента светодиодная подсветки
0, F	BV-5.04-F	4	Плафон
0, F	BV-5.05-F	5	Редуктор
0, F	BV-5.06-F	6	Кронштейн мотор-редуктора
0, F	BV-5.07-F	7	Крышка
0, F	BV-5.08-F	8	Рычаг
0, F	BV-5.09-F	9	Комплект пружины
0, F	BV-5.10-F	10	Электродвигатель
0, F	BV-5.11-F	11	Механизм разблокировки
0, F	BV-5.12-F	12	Комплект монтажный
0, F	BV-5.13-F	13	Выключатель
0, F	BV-5.14-F	14	Шарнир
0, F	BV-5.15-F	15	Замок с ключами
0, F	BV-5.16-F	16	Кронштейн крепления рейки
0, F	BV-5.17-F	17	Скоба крепления рейки
0, F	BV-5.18-F	18	Кожух
0, F	BV-5.19-F	19	Заглушка рейки
0, F	BV-5.20-F	20	Узел червячного колеса
0, F	BV-5.21-F	21	Шестерня выходного вала
0, F	BV-5.22-F	22	Комплект сальников
0, F	BV-5.23-F	23	Комплект подшипников
0, F	BV-5.27-F	24	Штифт
0, F	BV-5.28-F	25	Шпилька
0, F	BV-5.29-F	26	Рым-болт
0, F	BV-5.30-F	27	Комплект наклеек

БЛОК УПРАВЛЕНИЯ ШЛАГБАУМОМ CU-BV



ВНИМАНИЕ! Символ в серийном номере этикетки NO. 000 000 0001	Перечень запасных частей		
	Артикул	№ на схеме	Наименование
0, С	CUTR400.01-A	1	Рамка
0, С	CUTR400.02-A	2	Винт
0, С	CUAM.03-C	3	Крышка
0, С	LG.12-A	5	Блок кнопок
0, С	CUBV.06-C	6	Корпус
0, С	CUBV.07-C	7	Трансформатор 100 VA
0, С	CUBV.08-C	8	Кронштейн
0, С	CUTR400.15-A	9	Основание
0, С	CUBV.11-C	11	Плата основная CUBV
0, С	CUAM.12-C	12	Плата управления CUAM
0, С	CUBV.20-C	20	Комплект плат CUBV

ООО «Алютех Воротные Системы»



ООО «Алютех Инкорпорейтед»



СООО «АлюминТехно»



Группа компаний «АЛЮТЕХ» является одним из лидеров рынка роллетных систем и секционных ворот в Западной и Восточной Европе, ведущим производителем алюминиевых профильных систем на территории СНГ. Холдинг «АЛЮТЕХ» включает в себя пять производственных предприятий, а также более 20 сбытовых компаний в СНГ и Европе.

С 2016 года Группа компаний «АЛЮТЕХ» начала производство перегрузочного оборудования. Продуктовый портфель компании дополнили решения для организации эффективной работы складов и логистических центров: докшелтеры, доклевеллеры, перегрузочные посты и площадки.

В 2017 году холдинг расширил ассортимент, выпустив собственную линейку технологичной и концептуальной автоматики для въездных, гаражных и промышленных ворот.

Все предприятия «АЛЮТЕХ» оснащены высокотехнологичным оборудованием, таким как:

- комплекс по окраске и раскрою алюминиевой и стальной ленты;
- роллформинговые линии;
- автоматизированные комплексы литья под давлением;
- линии по производству воротного полотна и сэндвич-панелей для секционных ворот;
- автоматизированные склады хранения и сортировки продукции;
- литейный комплекс по выпуску алюминиевых слитков;
- линии по производству алюминиевых экструдированных профилей;
- горизонтальная и вертикальные линии порошковой окраски;
- крупнейший в СНГ комплекс по анодированию алюминиевых профилей.

Наличие собственных производственных комплексов позволяет специалистам Группы компаний «АЛЮТЕХ» контролировать качество продукции на всех этапах производственного процесса: от разработки проекта, закупки сырьевых материалов до выпуска готовой продукции и ее упаковки. Система менеджмента качества на всех предприятиях Группы сертифицирована на соответствие требованиям международного стандарта ISO 9001 в системе TÜV CERT.

Продукция компании установлена на миллионах объектов и поставляется более чем в 65 стран СНГ, Европы, Азии, Африки и Северной Америки.



ул. Селицкого, 10
220075, Республика Беларусь, г. Минск
Тел. +375 (17) 330 11 00
Факс +375 (17) 330 11 01
www.alutech-group.com