



119DU20RU

АВТОМАТИКА ДЛЯ РАСПАШНЫХ ВОРОТ



ИНСТРУКЦИЯ ПО УСТАНОВКЕ

**A1824**



Русский

RU



## ВНИМАНИЕ! Важные правила техники безопасности: ПРОЧИТАЙТЕ ВНИМАТЕЛЬНО!



### Предисловие

• Данное изделие должно использоваться исключительно по назначению. Любое другое применение рассматривается как опасное. CAME S.p.A. снимает с себя всякую ответственность за возможный ущерб, нанесенный в результате неправильного использования оборудования. • Храните эти предупреждения вместе с инструкциями по монтажу и эксплуатации компонентов автоматической системы.

### Перед установкой

*(проверка существующего состояния: если проверка дала отрицательные результаты, необходимо повременить с началом монтажных работ до тех пор, пока условия работы не будут полностью соответствовать требованиям безопасности)*

- Проверьте, чтобы подвижная часть системы была в хорошем состоянии, отрегулирована и сбалансирована, исправно открывалась и закрывалась. Убедитесь в наличии соответствующих механических упоров • Если автоматическая система должна быть установлена на высоте ниже 2,5 м над полом или другим покрытием, проверьте необходимость в установке дополнительных защитных приспособлений и/или предупреждающих знаков • Если в створках предусмотрены проходы для пешеходов, установите блокировочный механизм, предотвращающий их открытие во время движения • Убедитесь в том, что открывание автоматизированной створки не приведет к возникновению опасных ситуаций, вызванных зажимом между подвижными компонентами системы и окружающими неподвижными объектами • Запрещается устанавливать автоматику в перевёрнутом положении или на элементы, склонные к прогибанию. При необходимости используйте усиленные детали в местах крепления • Не устанавливайте ворота в местах, где дорога идет под углом (на наклонной поверхности) • Проверьте, чтобы вблизи не было ирригационных устройств, которые могут намочить привод снизу • Проверьте, чтобы диапазон температур, указанный в настоящей инструкции, соответствовал температуре окружающей среды в месте установки • Внимательно следуйте приведенным ниже инструкциям: неправильная установка может привести к серьезным травмам • Строго следуйте данным инструкциям по безопасности. Храните их в надежном и безопасном месте.

### Монтаж

- Обозначьте и отделите участок проведения монтажных работ с целью предотвращения доступа к нему посторонних, особенно детей • Проявляйте максимальную осторожность при обращении с автоматикой, масса которой превышает 20 кг. В этом случае подготовьте инструменты для безопасного передвижения тяжелых грузов • Все устройства управления (кнопки, ключи-выключатели, считыватели магнитных карт и т. д.) должны быть установлены, по крайней мере, на расстоянии 1,85 м от периметра зоны движения ворот или там, где до них нельзя дотронуться снаружи через ворота. Кроме того, контактные устройства управления (выключатели, проксимити-устройства и т.д.) должны быть установлены на высоте не менее 1,5 м и не должны быть общедоступны • Все устройства управления в режиме "Присутствие оператора" должны находиться в месте, откуда можно свободно наблюдать за движущимися створками и зоной прохода • Рекомендуется использовать там, где это необходимо, наклейку с указанием места расположения устройства разблокировки • Перед тем как передать систему в распоряжение пользователя, проверьте ее на соответствие требованиям норматива EN 12453 (толкающее усилие створки), убедитесь в правильной регулировке и настройке автоматической системы, а также в работоспособности и эффективности устройств безопасности и ручной разблокировки • Используйте там, где необходимо, предупреждающие знаки (например, табличку на воротах).

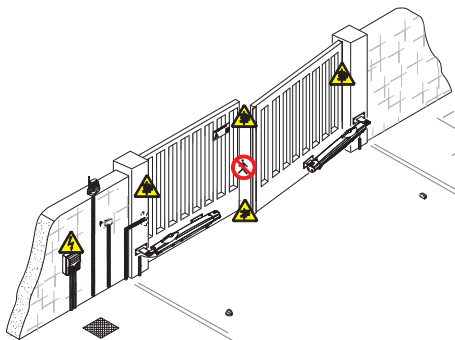
### Специальные инструкции и рекомендации для пользователей

- Оставьте свободным и чистым участок движения ворот. Следите за тем, чтобы в зоне действия фотоэлементов не было растительности и препятствий для движения ворот. Не позволяйте детям играть с переносными или фиксированными устройствами управления или находиться в зоне движения ворот. • Необходимо держать брелоки-передатчики и другие устройства в недоступном для детей месте во избежание случайного запуска системы. • Устройство не предназначено для использования детьми в возрасте до 8 лет и людьми с ограниченными физическими, сенсорными и умственными способностями или же людьми, не имеющими достаточного опыта или знаний, если только им не были даны соответствующие знания или инструкции по применению системы специалистом компании. Не позволяйте детям играть с автоматикой. Работы по чистке и техническому обслуживанию, которые должен выполнять пользователь, нельзя доверять детям • Следует часто проверять систему на наличие возможных неполадок в работе или других следов износа или повреждений на подвижных конструкциях, компонентах

автоматической системы, местах крепления, проводке и доступных подключениях. Следите за чистотой и смазкой механизмов движения (петель) и скольжения (направляющих) • Выполняйте функциональную проверку работы фотоэлементов и чувствительных профилей каждые шесть месяцев. Чтобы проверить исправность фотоэлементов, проведите перед ними предметом во время закрывания ворот. Если створка меняет направление движения или останавливается, фотоэлементы работают исправно. Это единственная работа по техническому обслуживанию оборудования, выполняемая при включенном электропитании. Следите за тем, чтобы стекла фотоэлементов были всегда чистыми (можно использовать слегка увлажненную водой мягкую тряпку; категорически запрещается использовать растворители или другие продукты бытовой химии) • В том случае, если необходимо произвести ремонт или регулировку автоматической системы, следует разблокировать привод и не использовать его до тех пор, пока не будут обеспечены безопасные условия работы системы • Обязательно отключите электропитание перед тем, как разблокировать привод вручную. Внимательно ознакомьтесь с инструкциями • Если кабель электропитания поврежден, он должен быть заменен изготовителем или специалистами с надлежащей квалификацией и необходимыми инструментами во избежание возникновения опасных ситуаций • Пользователю КАТЕГОРИЧЕСКИ ЗАПРЕЩАЕТСЯ выполнять ДЕЙСТВИЯ, НЕ УКАЗАННЫЕ И НЕ ПРЕДУСМОТРЕННЫЕ в инструкции. Для ремонта, внепланового технического обслуживания и регулировки автоматической системы следует ОБРАЩАТЬСЯ В МОНТАЖНУЮ ОРГАНИЗАЦИЮ • Необходимо отмечать выполнение работ в журнале периодического технического обслуживания.

### Особые инструкции и рекомендации для всех

- Следует избегать контакта с петлями или другими подвижными механизмами системы во избежание травм • Запрещается находиться в зоне действия автоматической системы во время ее движения • Запрещается препятствовать движению автоматической системы, так как это может привести к возникновению опасных ситуаций • Всегда уделяйте особое внимание опасным местам, которые должны быть обозначены специальными символами и/или черно-желтыми полосами • Во время использования ключа-выключателя или устройства управления в режиме «Присутствие оператора» постоянно следите за тем, чтобы в радиусе действия подвижных механизмов системы не было людей • Ворота могут начать движение в любой момент без предварительного сигнала • Всегда отключайте электропитание перед выполнением работ по чистке или техническому обслуживанию системы



Осторожно! Возможно травмирование ног.



Осторожно! Возможно травмирование рук.



Опасность поражения электрическим током.



Запрещен проход во время работы автоматической системы.

## 1. Условные обозначения



Этот символ обозначает раздел, требующий особого внимания.



Этот символ обозначает раздел, связанный с вопросами безопасности.



Этот символ обозначает раздел, предназначенный для ознакомления конечного пользователя.

## 2. Назначение и ограничения по применению

### 2.1 Назначение

Привод A1824 разработан для автоматизации распашных ворот в частном секторе и кондоминиумах.



Запрещается использовать устройство не по назначению и устанавливать его методами, отличными от описанных в настоящей инструкции.

### 2.2 Ограничения по применению

Ширина створки	1 м	1,5 м	1,8 м
Масса створки	250 кг	215 кг	200 кг

На распашных воротах настоятельно рекомендуется устанавливать электрозамок для обеспечения надежного закрытия створок.

## 3. Нормы и стандарты

CAME S.p.A. применяет комплексную систему управления качеством, сертифицированную согласно ISO 9001:2000, и систему контроля охраны окружающей среды, сертифицированную согласно ISO 14001. Все производственные подразделения Came расположены на территории Италии.

Изделие соответствует требованиям следующих стандартов: EN 12978, UNI EN 954-1, CEI EN 60335-1, UNI EN 12453.

## 4. Описание

### 4.1 Привод

Это изделие разработано и изготовлено компанией CAME S.p.A. в полном соответствии с действующими нормами безопасности.

Корпус привода состоит из двух литых силуминовых полукожухов, в которых расположены мотор с энкодером, редуктор, электрозамок и ходовой винт.

### 4.2 Технические характеристики

Питание блока управления: ~230 В, 50/60 Гц

Питание мотора: =24 В

Макс. потребляемый ток: 4 А

Мощность: 100 Вт

Усилие (регулируемое): 400÷2000 Н

Время открывания створки до 90°:  
регулируемое

Передаточное отношение: 1/36

Интенсивность работы: интенсивн. исп.

Класс защиты: IP44

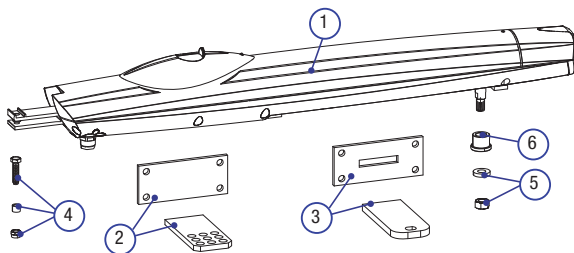
Масса: 7,5 кг



### 4.3 Описание компонентов

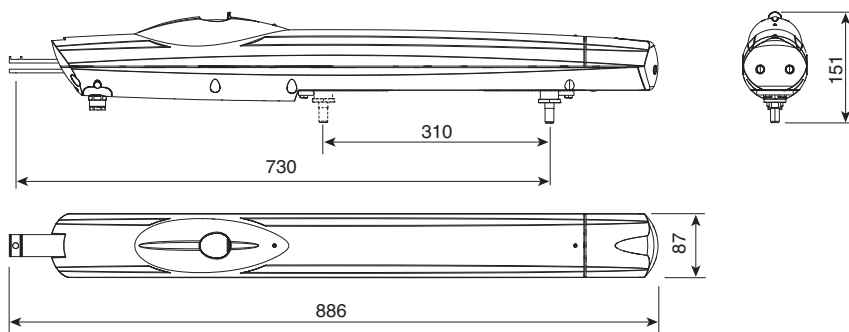
A1824

- 1) Привод
- 2) Задний кронштейн
- 3) Передний кронштейн
- 4) Болт, гайка и втулка крепления к заднему кронштейну
- 5) Гайка и шайба крепления к переднему кронштейну
- 6) Втулка



### 4.4 Габаритные размеры (мм)

(mm)



## 5. Монтаж

**⚠** Монтаж должен производиться квалифицированным персоналом в полном соответствии с требованиями действующих норм безопасности.

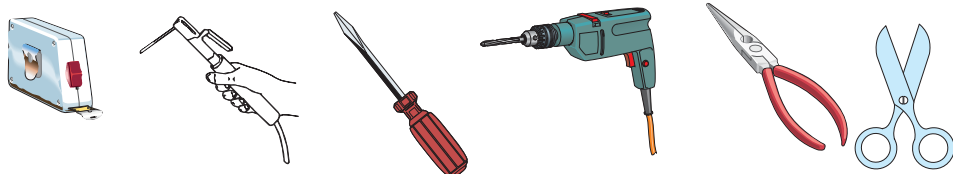
### 5.1 Предварительные проверки

**⚠** Перед началом монтажных работ выполните следующее:

- Убедитесь в том, что питание блока управления осуществляется от отдельной линии с соответствующим автоматическим выключателем, при этом расстояние между контактами должно быть не менее 3 мм.
- Приготовьте каналы для проводки кабеля, гарантирующие надежную защиту от механических повреждений.
- Убедитесь в том, чтобы между внутренними соединениями кабеля, обеспечивающими непрерывность контура безопасности, и другими токопроводящими частями была предусмотрена дополнительная изоляция.
- Проверьте, чтобы конструкция ворот была достаточно прочной, створки плавно и легко поворачивались на петлях и не было заедания при движении ворот и люфт в петлях.
- Проверьте наличие механических упоров при открывании и закрывании створки.

## 5.2 Инструменты и материалы

Перед началом монтажных работ убедитесь в наличии всех необходимых инструментов и материалов, которые позволят произвести установку системы в полном соответствии с действующими нормами безопасности. На рисунке представлен минимальный набор инструментов, необходимых для проведения монтажных работ.



## 5.3 Тип и сечение кабелей

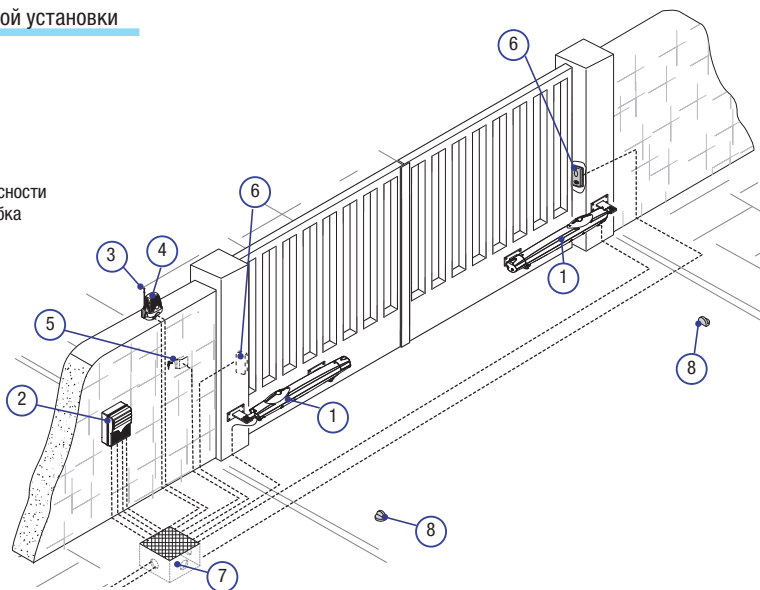
Подключение	Тип кабеля	Длина кабеля 1 < 10 м	Длина кабеля 10 < 20 м	Длина кабеля 20 < 30 м
Напряжение питания блока управления ~230 В	FROR CEI 20-22 CEI EN 50267-2-1	3G x 1,5 мм <sup>2</sup>	3G x 2,5 мм <sup>2</sup>	3G x 4 мм <sup>2</sup>
Напряжение питания мотора =24 В		3 x 1 мм <sup>2</sup>	3 x 1,5 мм <sup>2</sup>	3 x 2,5 мм <sup>2</sup>
Сигнальная лампа		2 x 0,5 мм <sup>2</sup>	2 x 1 мм <sup>2</sup>	2 x 1,5 мм <sup>2</sup>
Фотоэлементы-передатчики		2 x 0,5 мм <sup>2</sup>	2 x 0,5 мм <sup>2</sup>	2 x 0,5 мм <sup>2</sup>
Фотоэлементы-приемники		4 x 0,5 мм <sup>2</sup>	4 x 0,5 мм <sup>2</sup>	4 x 0,5 мм <sup>2</sup>
Электропитание аксессуаров		2 x 0,5 мм <sup>2</sup>	2 x 0,5 мм <sup>2</sup>	2 x 1 мм <sup>2</sup>
Устройства управления и безопасности		2 x 0,5 мм <sup>2</sup>	2 x 0,5 мм <sup>2</sup>	2 x 0,5 мм <sup>2</sup>
Антенна	RG58	макс. 10 м		

Важное примечание: если длина кабеля отличается от приведенной в таблице, то необходимо определить его надлежащее сечение исходя из фактической потребляемой мощности устройства в соответствии с указаниями стандарта CEI EN 60204-1.

Для последовательных подключений, предусматривающих большую нагрузку на тот же участок цепи, значения в таблице должны быть пересмотрены с учетом реальных показателей потребления и фактических расстояний. При подключении устройств, не рассматриваемых в данной инструкции, следует руководствоваться технической документацией соответствующего изделия.

## 5.4 Вариант типовой установки

- 1) Электропривод A1824
- 2) Блок управления
- 3) Приемная антенна
- 4) Сигнальная лампа
- 5) Ключ-выключатель
- 6) Фотоэлементы безопасности
- 7) Разветвительная коробка
- 8) Механические упоры

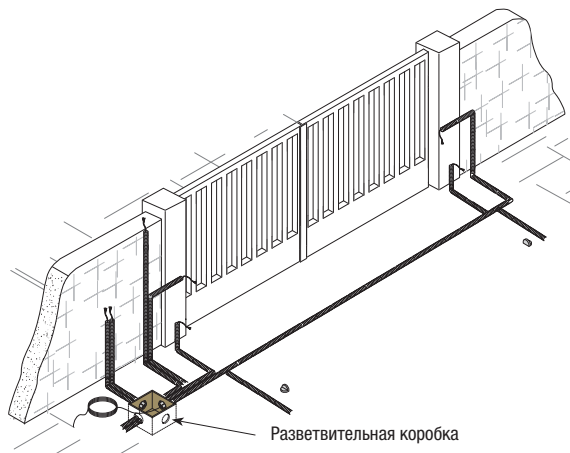


## 5.5 Установка привода

**⚠** Приведенные ниже рисунки носят иллюстративный характер, так как пространство для крепления автоматики и аксессуаров может отличаться от случая к случаю. Таким образом, выбор наиболее подходящего решения должен осуществляться монтажником на месте.

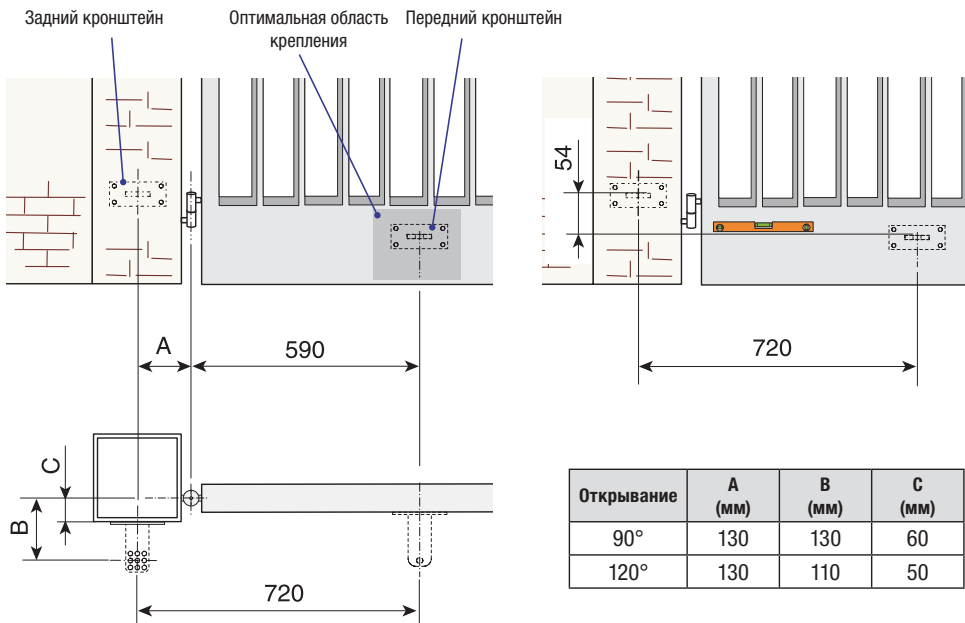
Положите трубы и гофрошланги для проводов и кабелей от разветвительной коробки.

Важное примечание: требуемое количество труб зависит от варианта автоматической системы и предусмотренных принадлежностей.

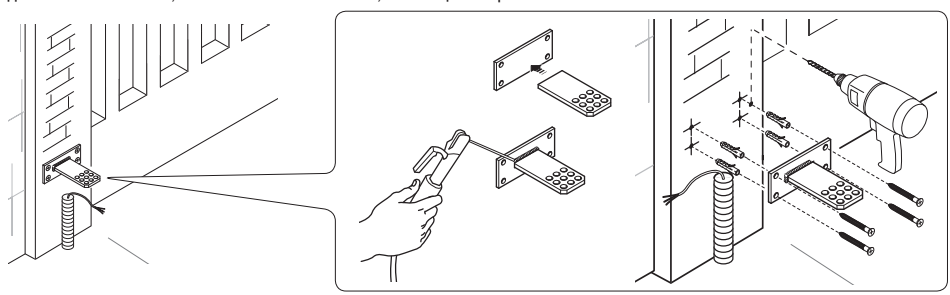


Внимание: после выбора области крепления переднего кронштейна необходимо обеспечить крепление заднего кронштейна к столбу и удостовериться, что соблюдаются расстояния, указанные в таблице ниже.

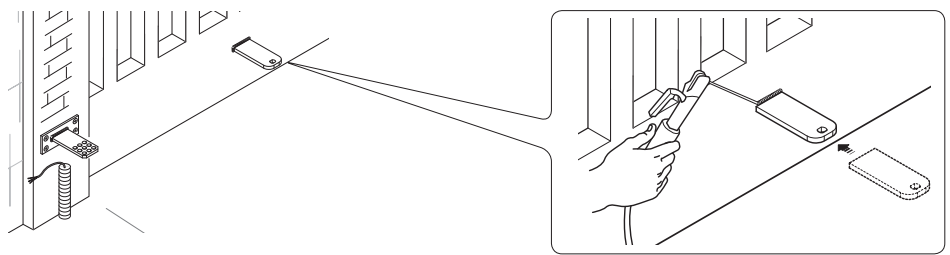
Примечание: при увеличении размера В угол открытия и скорость ворот уменьшаются, а усилие привода увеличивается. При увеличении размера А угол открытия и скорость ворот увеличиваются, а усилие привода уменьшается.



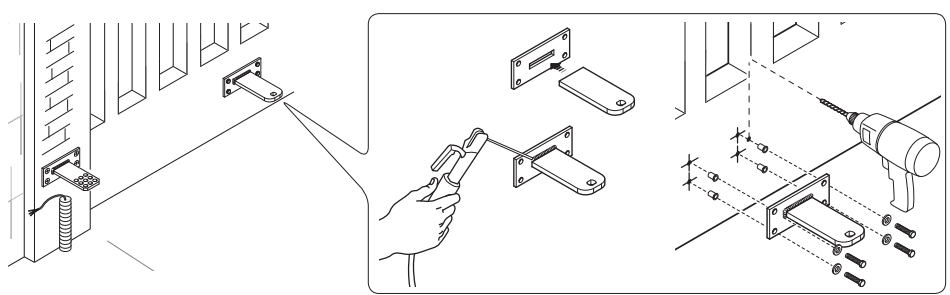
При помощи сварки соедините две части заднего кронштейна. Закрепите кронштейн на столбе в выбранном месте с помощью дюбелей и винтов или, если столб металлический, с помощью сварки.



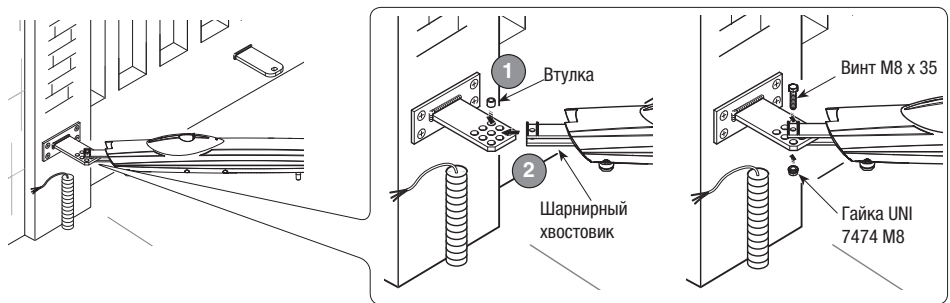
Приварите передний кронштейн к полотну ворот с учетом указанных в таблице установочных размеров.



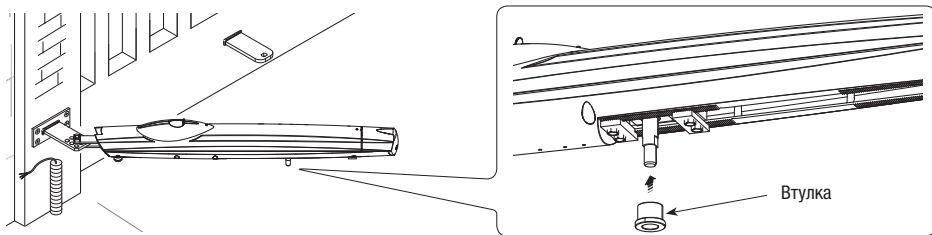
Примечание: если створки ворот неметаллические, соберите и сварите два элемента переднего кронштейна и закрепите их на створке ворот болтами.



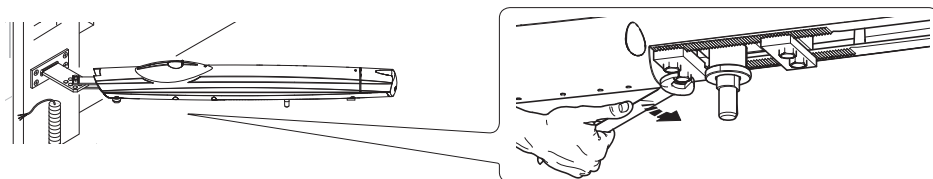
Смажьте и вставьте втулку в отверстие заднего кронштейна. Кронштейн имеет несколько отверстий, которые позволяют регулировать угол открывания ворот. Прикрепите шарнирный хвостовик к заднему кронштейну.



Установите втулку на шток крепления привода так, как показано на рисунке.

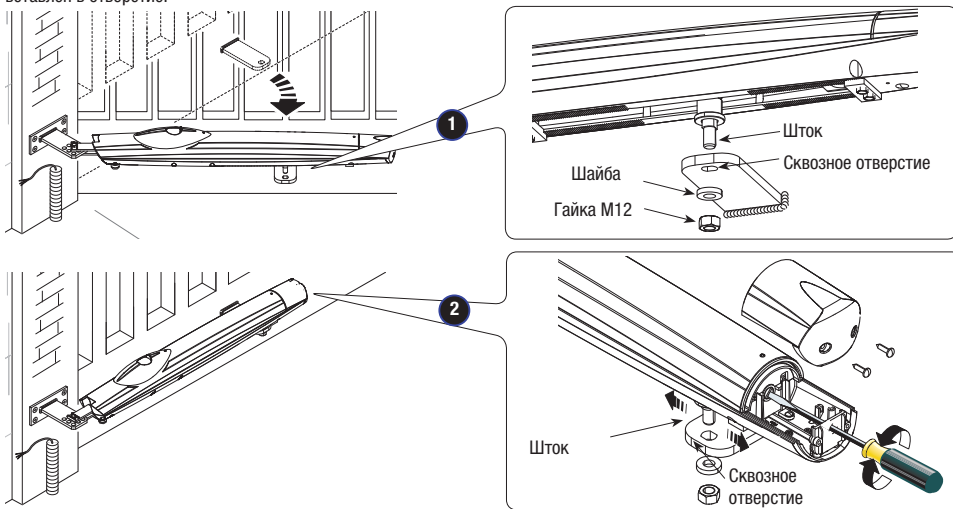


Ослабьте гайки крепления механических упоров.

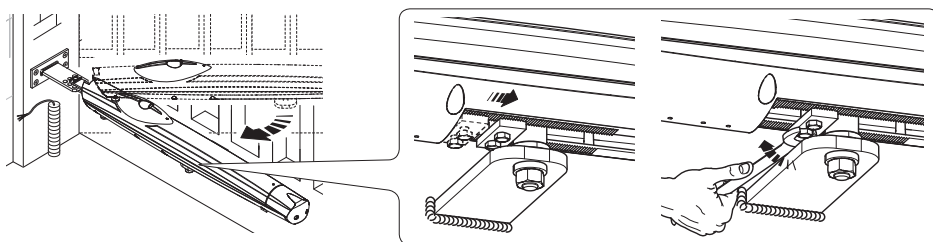


Откройте створку, вставьте гранёный шток в сквозное отверстие переднего кронштейна и закрепите его с помощью прилагающихся шайбы и гайки (1) или разблокируйте привод (смотрите параграф о разблокировке привода), снимите переднюю крышку и передвиньте шток с помощью отвертки до тех пор, пока он не будет расположен соосно сквозному отверстию, после чего закрепите его (2). Эту процедуру необходимо выполнять и при смазке ходового винта (смотрите параграф о техническом обслуживании).

**Внимание:** убедитесь в том, что ось отверстия на кронштейне **точно совпадает с осью штока**, и что последний полностью вставлен в отверстие.

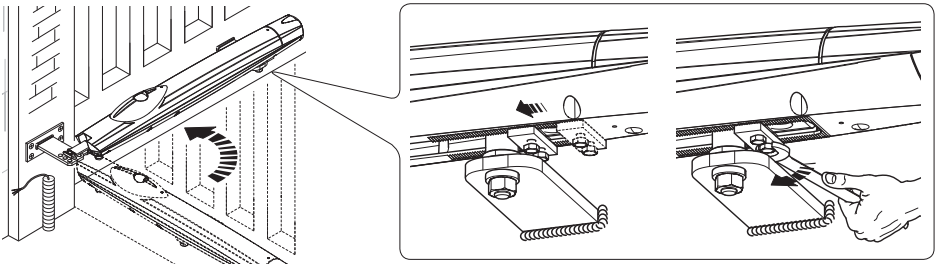


Откройте створку ворот на максимально возможный угол. Установите механический упор открывания вплотную к штоку и закрепите его.



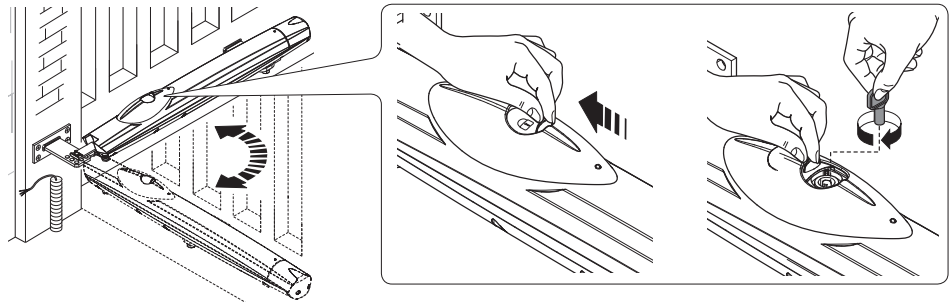


Закройте створку, установите механический упор вплотную к штоку и закрепите его.



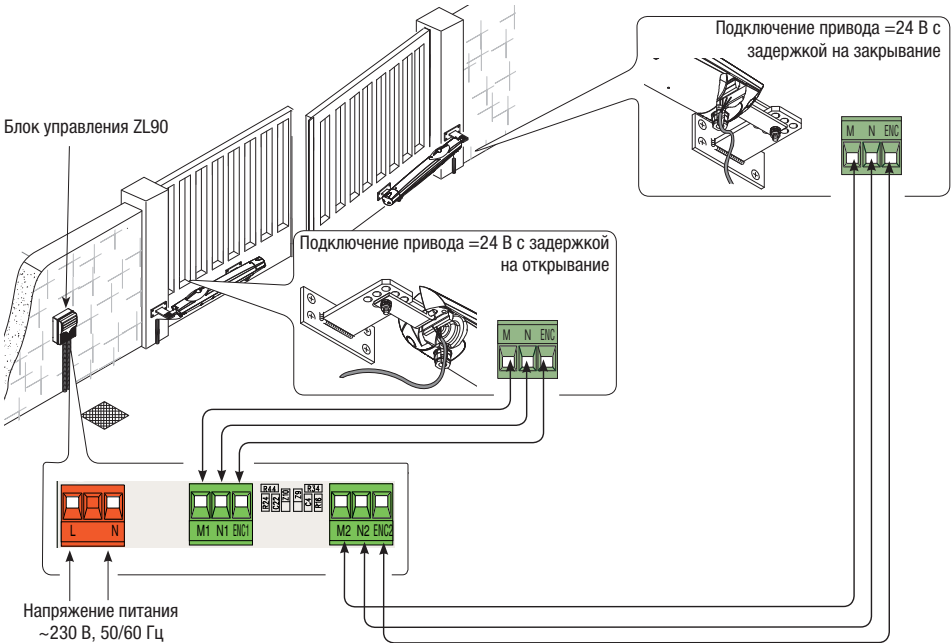
## 5.6 Разблокировка привода

Сдвиньте крышку, за которой находится механизм разблокировки, вставьте и поверните трехгранный ключ.



## 5.7 Подключение к блоку управления

Для подключения к электросети используйте разветвительные коробки.

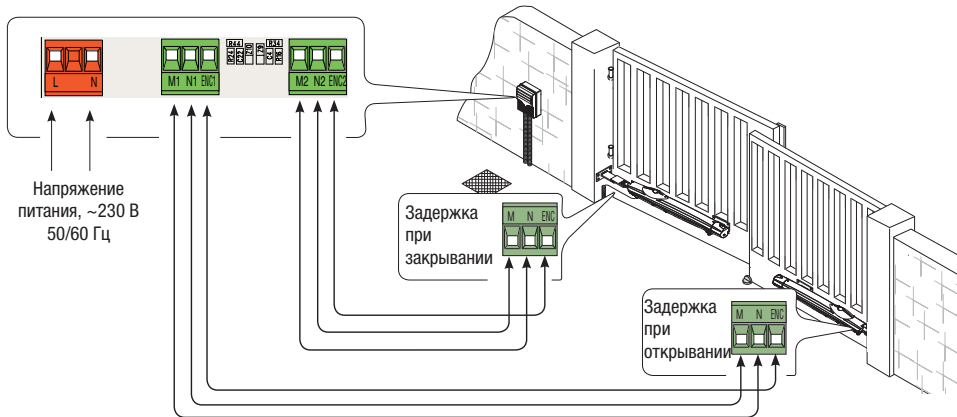
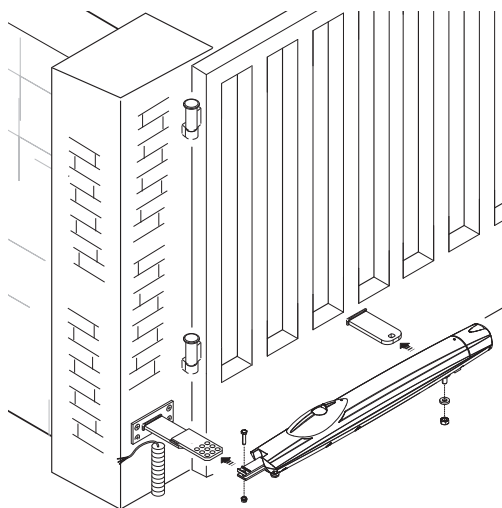
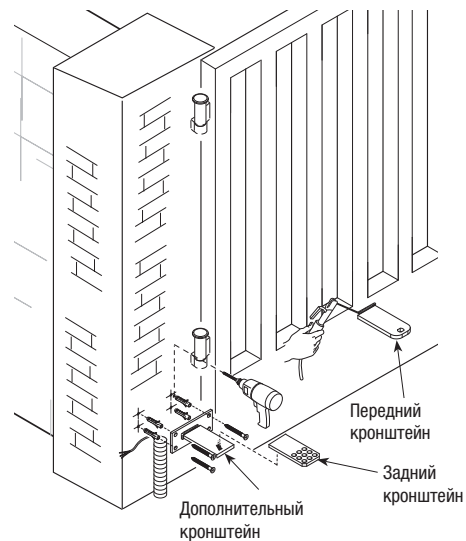
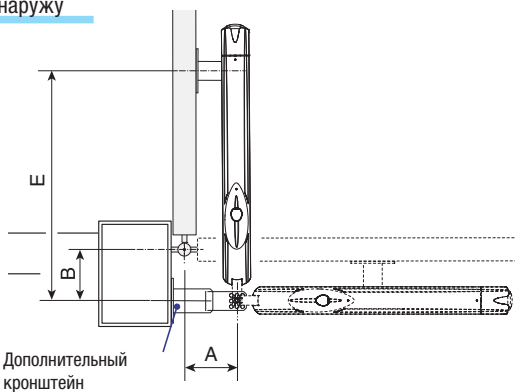


## 5.8 Установка привода при открывании ворот наружу

Открытие	A (мм)	B (мм)	E (мм)
90°	130	130	720

Приварите дополнительный кронштейн к столбу, соблюдая размеры А и В, указанные в таблице.


Откройте створку ворот на 90°, приварите или закрепите болтами передний кронштейн, соблюдая размер Е. Наконечник закрепите на кронштейнах с помощью прилагающихся болтов и шайб.






НЕИСПРАВНОСТЬ	ВОЗМОЖНАЯ ПРИЧИНА	СПОСОБ УСТРАНЕНИЯ
Створка ворот не двигается.	<ul style="list-style-type: none"> <li>Нет напряжения питания.</li> <li>Разблокирован привод.</li> <li>Разрядились батарейки брелока-передатчика.</li> <li>Сломан брелок-передатчик.</li> <li>Кнопка "Стоп" заедает или неисправна.</li> <li>Кнопки управления ворот или ключ-выключатель заедают или неисправны.</li> </ul>	<ul style="list-style-type: none"> <li>Включите электропитание.</li> <li>Обратитесь к установщику.</li> <li>Замените батарейки.</li> <li>Обратитесь к установщику.</li> <li>Обратитесь к установщику.</li> <li>Обратитесь к установщику.</li> </ul>
Ворота только открываются.	<ul style="list-style-type: none"> <li>Срабатывают фотоэлементы.</li> </ul>	<ul style="list-style-type: none"> <li>Проверьте чистоту и исправность фотоэлементов</li> <li>Обратитесь к установщику.</li> </ul>
Не работает сигнальная лампа.	<ul style="list-style-type: none"> <li>Лампа перегорела.</li> </ul>	<ul style="list-style-type: none"> <li>Обратитесь к установщику.</li> </ul>

## 8. Утилизация отходов

 CAME S.p.A. имеет сертификат системы защиты окружающей среды UNI EN ISO 14001, гарантирующий экологическую безопасность на ее заводах. Мы просим, чтобы вы продолжали защищать окружающую среду. Мы просим, чтобы вы продолжали защищать окружающую среду. CAME считает одним из фундаментальных пунктов стратегии рыночных отношений выполнение этих кратких руководящих принципов:


### УТИЛИЗАЦИЯ УПАКОВОК

 Ключевые компоненты (картон, пластмасса и т.д.) — твердые отходы, утилизируемые без каких-либо специфических трудностей. Необходимо просто разделить их так, чтобы они могли быть переработаны.

Утилизацию необходимо проводить в соответствии с действующим законодательством местности, в которой производилась эксплуатация изделия.

### НЕ ЗАГРЯЗНЯЙТЕ ОКРУЖАЮЩУЮ СРЕДУ!

### УТИЛИЗАЦИЯ ИЗДЕЛИЯ

 Если продукты изготовлены с использованием различных материалов. Большинство из них (алюминий, пластмасса, железо, электрические кабели) можно считать твердым отходом. Они могут быть переработаны специализированными компаниями.

Другие компоненты (электрические монтажные платы, элементы питания дистанционного управления и т.д.) могут содержать опасные отходы.

Они должны передаваться компаниям, имеющим лицензию на их переработку в соответствии с действующим законодательством местности.

### НЕ ЗАГРЯЗНЯЙТЕ ОКРУЖАЮЩУЮ СРЕДУ!

## ДЕКЛАРАЦИЯ О СООТВЕТСТВИИ

**Декларация о СЕ** — CAME S.p.A. заявляет, что это изделие соответствует основным требованиям и положениям, установленным Директивами 2006/42/CE, 2014/30/UE.

По требованию заказчика может быть предоставлена копия декларации, соответствующая оригиналу.

**CAME**  
safety & comfort

[www.came.com](http://www.came.com)

IT • Per ogni ulteriore informazione su azienda, prodotti e assistenza nella vostra lingua:  
 EN • For any further information on company, products and assistance in your language:  
 FR • Pour toute autre information sur la société, les produits et l'assistance dans votre langue :  
 DE • Weitere Infos über Unternehmen, Produkte und Kundendienst bei:  
 ES • Para cualquier información sobre la empresa, los productos y asistencia en su idioma:  
 NL • Voor meer informatie over het bedrijf, de producten en hulp in uw eigen taal:  
 PT • Para toda e qualquer informação acerca da empresa, de produtos e assistência técnica, em sua língua:  
 PL • Wszelkie inne informacje dotyczące firmy, produktów oraz usług i pomocy technicznej w Waszym języku znajdą się na stronie:  
 RU • Для получения дополнительной информации о компании, продукции и сервисной поддержке на вашем языке:  
 HU • A vállalatra, termékeire és a műszaki szervizre vonatkozó minden további információért az Ön nyelvén:  
 HR • Za sve dodatne informacije o poduzeću, proizvodima i tehničkoj podršci:  
 UK • Для отримання будь-якої іншої інформації про компанію, продукцію та технічну підтримку: